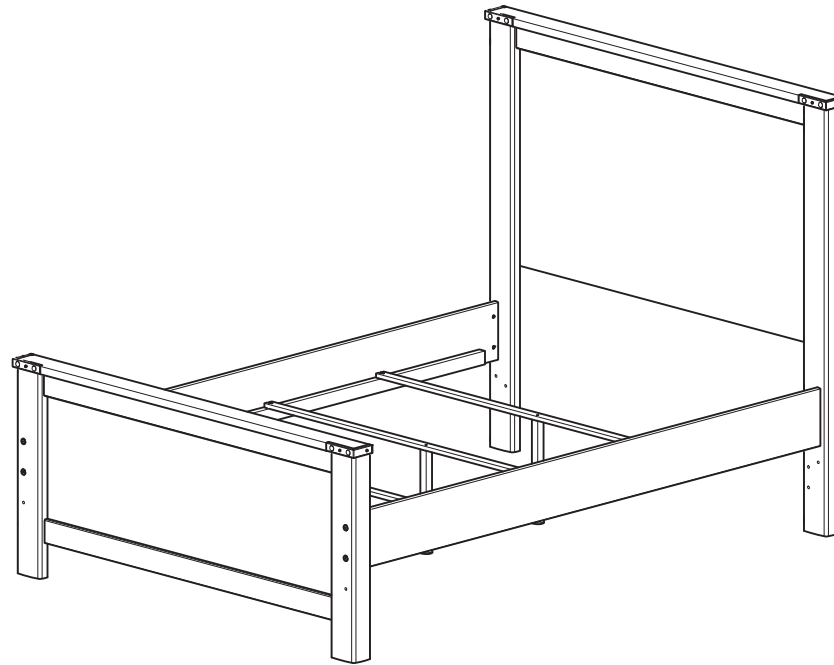


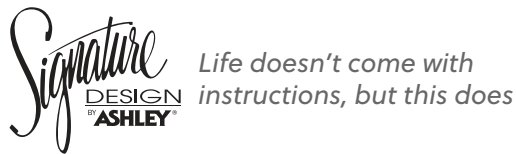
Assembly instructions for: Bed Rails

Part # 115304 (11/16/22)



Scan Code for
Video Tutorial

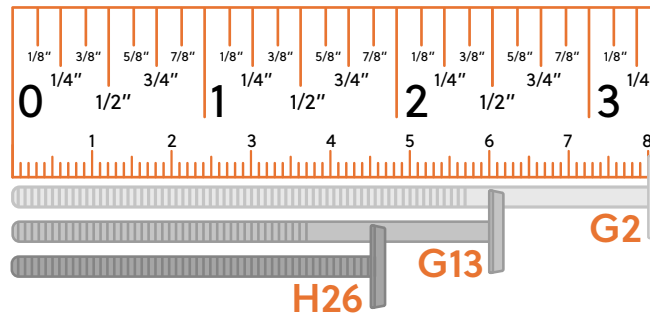
WATCH NOW



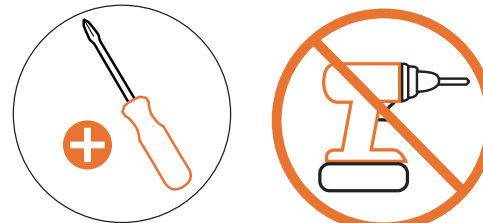
HARDWARE



Pro Tip: Tear this page out to reference hardware throughout the instructions.



BUST OUT



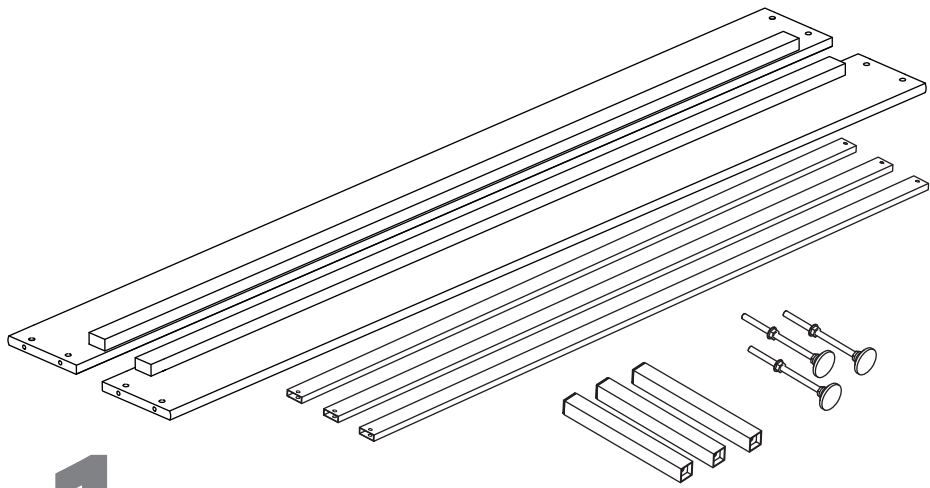
REQUIRED TOOL

This bag contains small parts that present a choking hazard for children under 3 years of age. These parts are for adult assembly only and should be permanently affixed to the furniture. Any unused parts should be discarded properly.

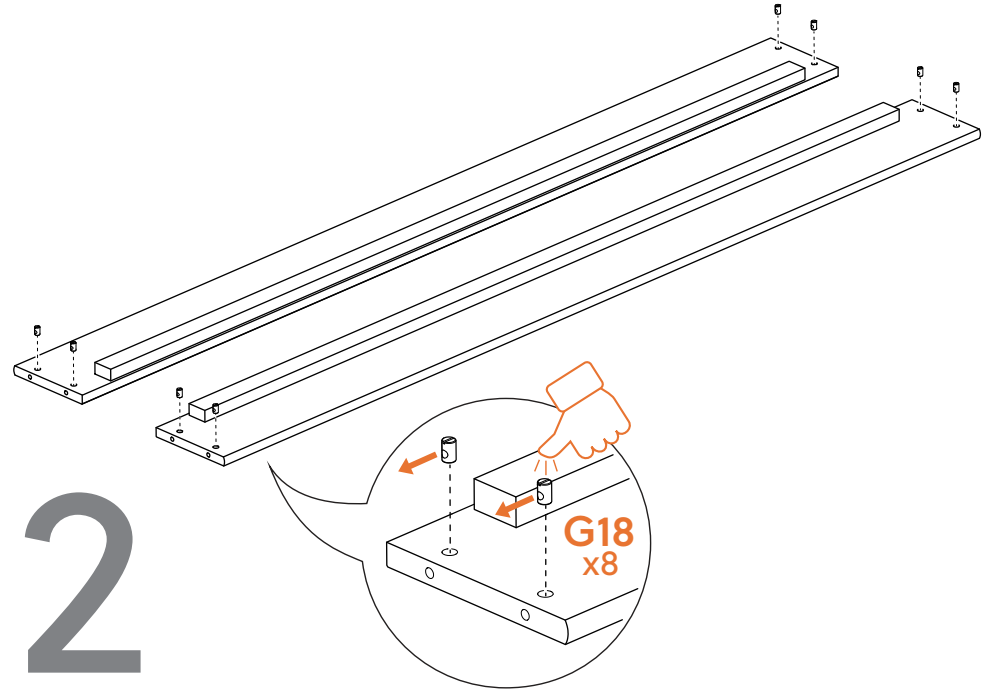
Esta bolsa contiene piezas pequeñas que presentan un peligro de asfixia. para niños menores de 3 años. Estas piezas son para adultos. montaje solamente y debe fijarse permanentemente a la muebles. Las piezas no utilizadas deben desecharse correctamente.

Ce sac contient de petites pièces qui présentent un risque d'étouffement pour les enfants de moins de 3 ans. Ces pièces sont pour adultes montage uniquement et doit être fixé de façon permanente au meubles. Toutes les pièces inutilisées doivent être jetées correctement.

Deze tas bevat kleine onderdelen die verstikkingsgevaar opleveren voor kinderen onder de 3 jaar. Deze onderdelen zijn voor volwassen montage alleen en moet permanent worden bevestigd aan de meubilair. Alle ongebruikte onderdelen moeten op de juiste manier worden weggegooid.

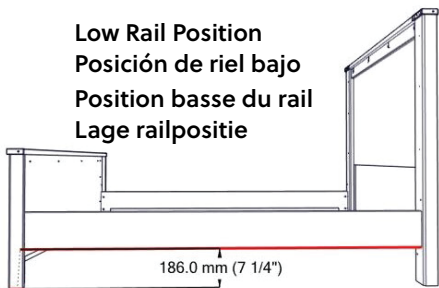


1

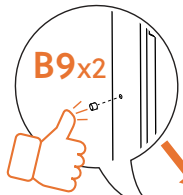


2

Low Rail Position
 Posición de riel bajo
 Position basse du rail
 Lage railpositie



186.0 mm (7 1/4")



B9x2

G13x4
 (shorter)

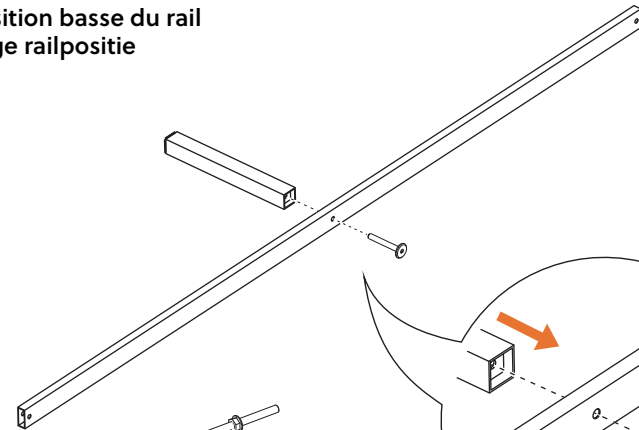
H24

G2x4
 (longer)

H24

3

Low Rail Position
 Posición de riel bajo
 Position basse du rail
 Lage railpositie



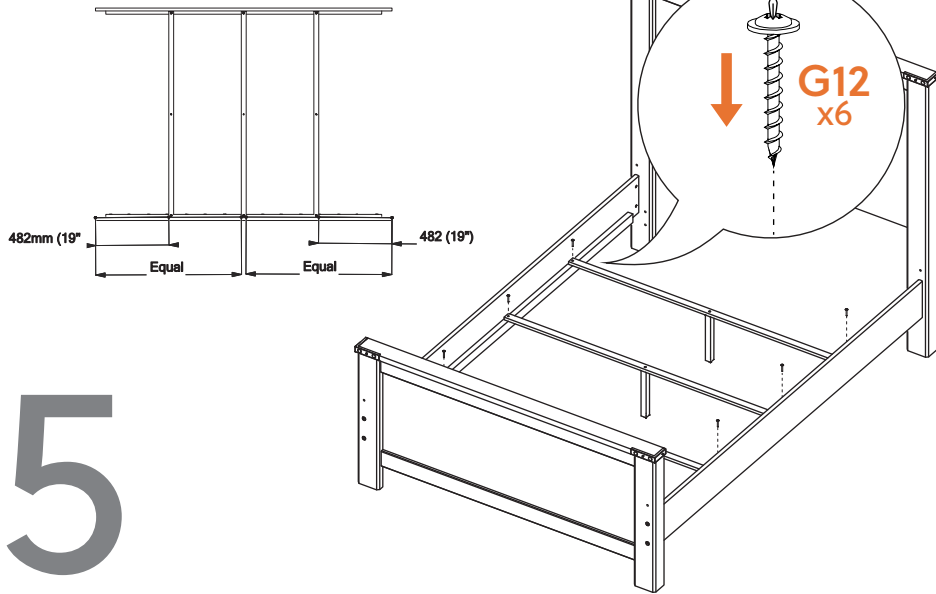
x3

H26

H24

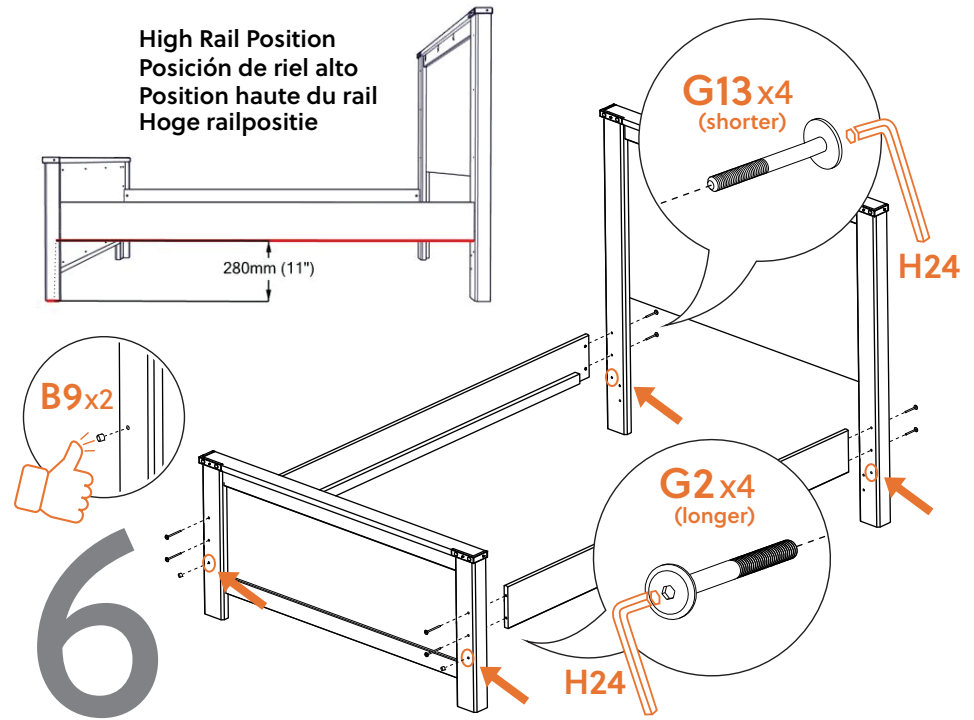
4

Low Rail Position
 Posición de riel bajo
 Position basse du rail
 Lage railpositie



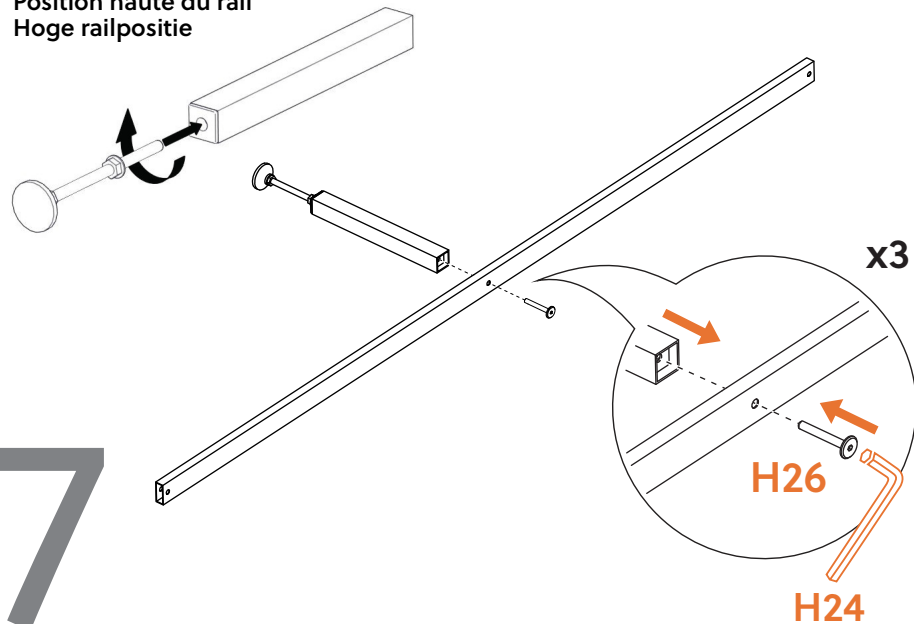
5

High Rail Position
 Posición de riel alto
 Position haute du rail
 Hoge railpositie



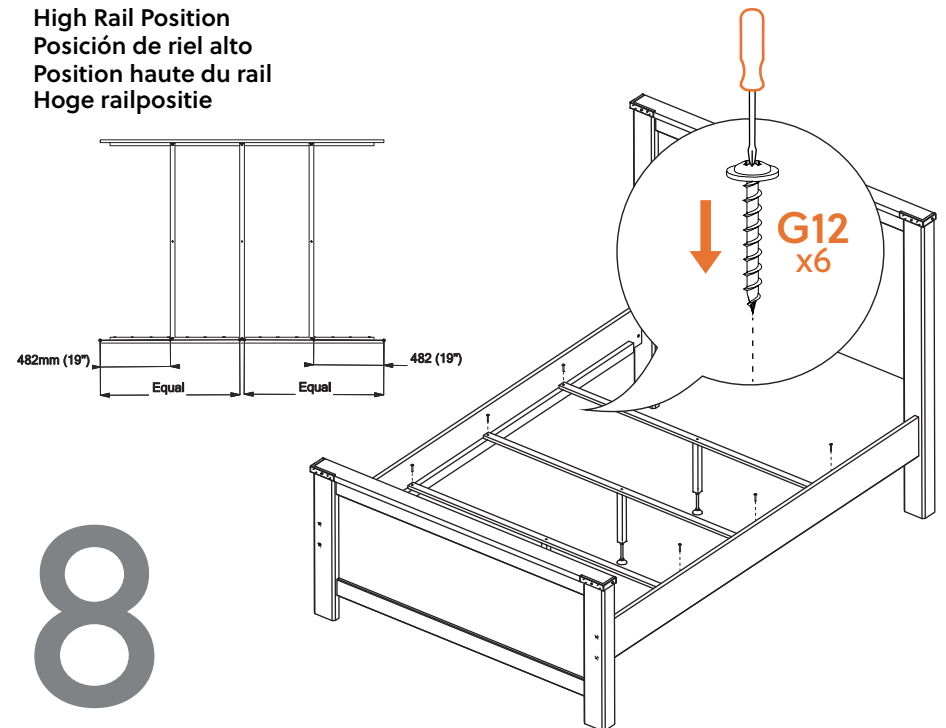
6

High Rail Position
 Posición de riel alto
 Position haute du rail
 Hoge railpositie



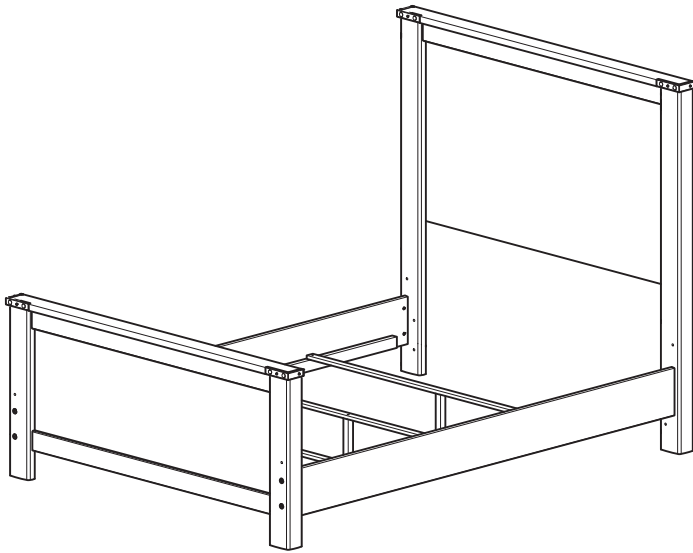
7

High Rail Position
 Posición de riel alto
 Position haute du rail
 Hoge railpositie

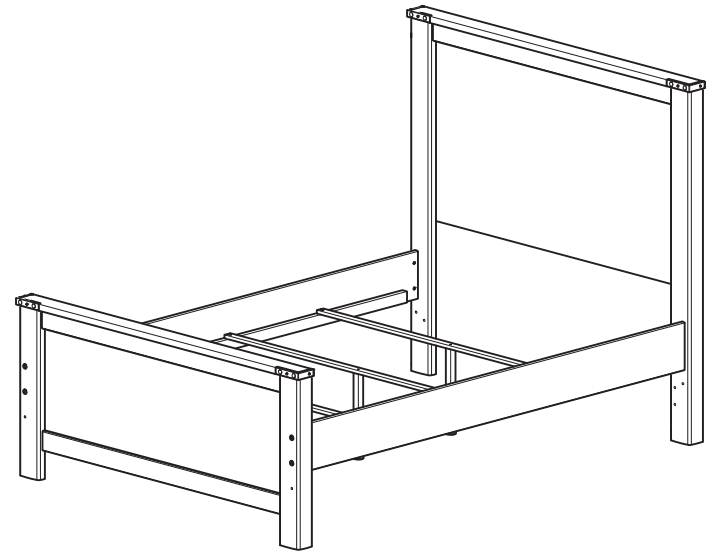


8

Low Rail Option

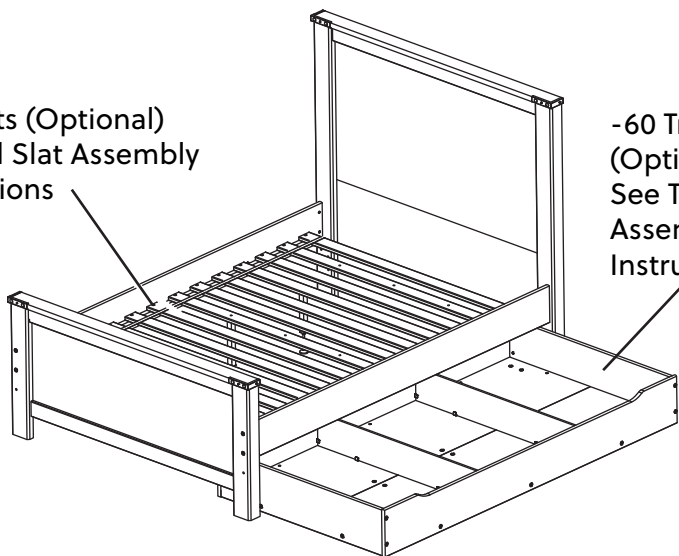


High Rail Option



High Rail Trundle Option

Roll Slats (Optional)
See Roll Slat Assembly
Instructions



-60 Trundle
(Optional)
See Trundle
Assembly
Instructions

