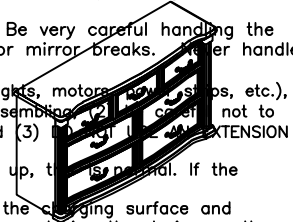


IMPORTANT SAFETY NOTICE: READ CAREFULLY BEFORE BEGINNING ASSEMBLY!



- * Always use proper tools.
 - * Follow the assembly steps in order. Do not skip any steps.
 - * Be sure to check all packing materials carefully for small parts may have come loose inside the carton during shipment. If parts are missing, contact the retailer from which you purchased the product to obtain any missing parts. **DO NOT USE SUBSTITUTE PARTS.**
 - * Periodically check to ensure that all connectors (bolts, screws, etc.) are tight.
 - * Keep the instructions for future reference.
 - * Some assembly may involve attaching glass or mirrors. Be very careful handling the glass or mirrors, as severe injury may result if the glass or mirror breaks. **Never handle large pieces of glass or mirrors by yourself.**
 - * When assembling products that have electrical cords (lamps, lights, motors, power strips, etc.), always (1) make sure the electrical cord is unplugged before assembling, (2) **DO NOT twist or pinch the electrical cord during and after assembly, and (3) NO USE OF EXTENSION CORD WITH THIS PRODUCT.**
- Note: During charging, the device and the charger could heat up, this is normal. If the battery gets hotter than usual, the device may stop charging.
WARNING: Remove all metal objects like coins and keys from the charging surface and remove any metal objects attached to your mobile phone before placing the device on the charging surface. Some mobile devices or cases may attract metal objects.
 *When assembling shelves or entertainment centers, do not stand on lower shelves in order to assemble upper shelves—use a step ladder.
 *Do not stand on tables, including but not limited to, end tables, coffee tables, and dinner tables, as tables are not to support the weight of a person.
 *Where assembly instructions state that the assembly requires two or more people, do not attempt by yourself as there is a risk of injury.



NOTE: ASHLEY FURNITURE INDUSTRIES, LLC DISCLAIMS ANY LIABILITY FOR DAMAGES OR INJURIES WHICH MAY OCCUR DUE TO FAILURE TO PROPERLY FOLLOW ASSEMBLY INSTRUCTIONS, PROPERLY ASSEMBLE THE PRODUCT, OR PROPERLY USE THE PRODUCT.

NOTE: YOUR UNIT MAY LOOK DIFFERENT IN APPEARANCE FROM THE ONE SHOWN IN THE ILLUSTRATIONS ON THIS INSTRUCTION SHEET.

NOTICIA IMPORTANTE DE SEGURIDAD: LEA CUIDADOSAMENTE ANTES DE COMENZAR A ENSAMBLAR

- * Siempre use las herramientas apropiadas.
- * Siga los pasos de ensamble en orden. No salte ningún paso.
- * Asegúrese de comprobar con cuidado todos los materiales de embalaje en busca de piezas pequeñas que hayan podido desprenderse dentro del cartón durante el envío. Revise la lista de partes. Si faltan partes, comuníquese con el surtidor del cual usted compró el producto para obtener las partes que le faltan.
- NO USE PARTES SUSTITUTAS.**
- * Periódicamente revise para asegurarse que todos los conectores (pernos, tornillos, etc.) estén bien apretados.
- * Guarde las instrucciones para referencia futura.
- * Algunos de los ensambles involucran vidrios o espejos. Tenga cuidado al manejar estos vidrios o espejos, ya que puede lesionarse severamente si uno de estos vidrios o espejos se rompe. Nunca maneje piezas grandes de vidrio o espejo sin ayuda.
- * Si las instrucciones dicen que se debe usar dos o más personas no trate de armarlo solo, ya que corre el riesgo de lastimarse.

- * Cuando ensamble productos que tengan cables eléctricos (lámparas, luces, motores, regletas de enchufes, etc.), siempre (1) asegúrese de que el cable eléctrico esté desenchufado antes de ensamblar el producto; (2) tenga cuidado de no torcer ni pellizcar el cable eléctrico durante y después del montaje; y (3) **NO UTILICE UN CABLE DE EXTENSIÓN CON ESTE PRODUCTO.**

Nota: Durante la carga, el dispositivo y el cargador pueden calentarse; esto es normal. Si la batería se calienta más de lo normal, es posible que el dispositivo deje de cargarse.
ADVERTENCIA: Retire todos los objetos metálicos, como monedas y llaves, de la superficie de carga y retire cualquier objeto metálico adherido a su teléfono celular antes de colocar el dispositivo en la superficie de carga. Algunos dispositivos móviles o fundas pueden atraer objetos metálicos.

- * Al armar repisas o centros de entretenimiento, no se pare en las repisas de abajo para armar las repisas de arriba—use una escalera.
- * No se pare en las mesas, incluyendo pero sin límite a, mesas laterales, mesas de centro, mesas de comedor, ya que estas mesas no están diseñadas para soportar el peso de una persona.

NOTE: Las Industrias de Muebles Ashley, LLC renuncia a cualquier responsabilidad de daños o lesiones que puedan ocurrir debido a no seguir las instrucciones de ensamble apropiadamente, el ensamble apropiado del producto, o el uso apropiado del producto.

NOTA: LA UNIDAD PUEDE PRESENTAR UNA APARIENCIA DIFERENTE DE LA QUE SE MUESTRA EN LAS ILUSTRACIONES DE LA HOJA DE INSTRUCCIONES.

REMARQUE IMPORTANTE CONCERNANT LA SECURITÉ: LIRE ATTENTIVEMENT AVANT DE COMMENCER LE MONTAGE!


- * Utilisez toujours les outils adaptés.
- * Suivez l'ordre des étapes de montage. N'en sautez aucune.
- * Assurez-vous de vérifier attentivement tous les matériaux d'emballage parce que les petites pièces peuvent se détacher à l'intérieur de la boîte lors de l'expédition. Faites l'inventaire attentif de toutes les pièces. Si une ou plusieurs pièces manquent, contactez votre revendeur pour obtenir les pièces en question. **N'UTILISEZ PAS DE PIÈCES DE SUBSTITUTION.**
- * Vérifiez de temps à autre que tous les connecteurs (boulons, vis, etc.) sont bien serrés.
- * Gardez ces instructions pour pouvoir les consulter ultérieurement.
- * Certaines étapes du montage peuvent nécessiter l'installation de verres ou de miroirs. Soyez extrêmement prudent lors de la manipulation des verres ou des miroirs, car vous pourriez vous blesser gravement si le verre venait à casser. Ne manipulez jamais seul de grands objets en verre ou de grands miroirs.
- * Lorsque les instructions de montage mentionnent que l'installation nécessite deux personnes ou plus, n'essayez pas de monter vous-même le produit, car vous risqueriez de vous blesser.




















- * Lors de l'assemblage de produits dotés de cordons électriques (lampes, lumières, moteurs, multiprises, etc.), toujours (1) s'assurer que le cordon électrique est débranché avant l'assemblage, (2) veiller à ne pas tordre ni pincer le cordon électrique pendant et après l'assemblage, et (3) **NE PAS UTILISER DE RALLONGE AVEC CE PRODUIT.**
- Remarque : Pendant la charge, l'appareil et le chargeur peuvent chauffer. C'est tout à fait normal. Si la batterie devient plus chaude que d'habitude, la charge de l'appareil peut s'arrêter.
AVERTISSEMENT : Avant de placer l'appareil sur la surface de charge, retirez tous les objets métalliques, tels que les pièces de monnaie et les clés, de la surface de charge et ceux attachés à votre téléphone portable. Certains appareils mobiles ou étuis peuvent attirer des objets métalliques.
 * Lors du montage des étagères ou un meuble audio-vidéo, ne vous tenez pas sur les étagères inférieures pour installer les étagères supérieures. Utilisez un escabeau.
 * Ne vous tenez pas sur les tables, ce qui comprend mais pas uniquement, les tables d'extrémité, les tables basses, les tables à dîner, car elles ne sont pas destinées à supporter le poids des personnes.

REMARQUE: ASHLEY FURNITURE INDUSTRIES, LLC NE SE TIENT AUCUNEMENT REPONSABLE DE TOUT DOMMAGES OU BLESSURES DUS AU NON RESPECT DES INSTRUCTIONS DE MONTAGE ET D'UTILISATION DU PRODUIT.


REMARQUE: VOTRE MEUBLE PEUT ETRE DIFFERENT DE CELUI MONTRE SUR L'ILLUSTRATION DE CETTE FEUILLE D'INSTRUCTIONS.




















IMPORTANT SAFETY INSTRUCTIONS

 **WARNING:** In order to avoid property damage, serious bodily injury or death, it is important that you read, understand and follow ALL safety instructions. Please keep the safety instructions for future reference.


1.    **WARNING:** Always check under and around the desk before lowering from a raised position to make sure no children, household pets or objects are under the desk. Never allow children to operate or play on, under or around the desk. Failure to clear the area under and around the desk before lowering may result in serious bodily injury, death or property damage.
2.   **WARNING:** To reduce the risk of electric shock, always unplug the desk from the electrical outlet before moving, cleaning or servicing.
3.    **WARNING:** To reduce the risk of electric shock, fire, serious bodily injury, death or property damage, only use the desk indoors in locations free of water. The desk should never be used outdoors.
4.    **WARNING:** To reduce the risk of electric shock, fire, serious bodily injury, death or property damage, never plug in, use or operate the desk if the cord has been damaged or if the desk becomes wet or has been damaged. Do not use an extension cord with the desk.
5.  **WARNING:** Use the desk only for its intended use and in accordance with these Safety Instructions and all other product instructions. Failure to do so may result in serious injury, death or property damage.
6.   **WARNING:** Do not operate desk near or around flammable gases, liquids or vapors. Failure to follow this instruction may cause a fire or explosion resulting in personal injury, death or property damage.
7.  **WARNING:** Place the desk on a sturdy and level surface. If the surface is not level, adjust the adjustable levelers located on each leg of the desk to make the desk level. Failure to ensure the desk is level may cause the desk to tip over resulting in serious injury, death or property damage.
8.   **WARNING:** Do not sit or stand on or lean against any part of the desk. Failure to follow this instruction may result in serious injury, death or property damage.
9.  **WARNING:** Do not place fingers or any party of body on or near moving parts of the desk including, but not limited to, the desk legs. Failure to follow this instruction could result in serious injury.
10.  **WARNING:** Please make certain that the desk is assembled according to the assembly instructions provided below. Failure to assemble the desk according to all assembly instructions could cause the desk not to function properly and could also result in serious injury, death or property damage.




















INSTRUCCIONES IMPORTANTES SOBRE SEGURIDAD

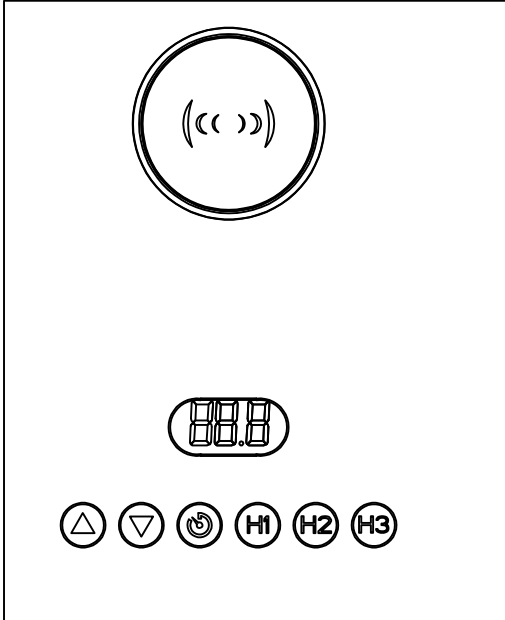
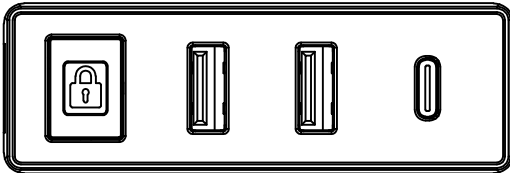
 **ADVERTENCIA:** Para evitar provocar daños a la propiedad, lesiones corporales graves o la muerte, es importante que lea, comprenda y cumpla TODAS las instrucciones de seguridad. Conserve las instrucciones de seguridad para consultar más adelante.

1.    **ADVERTENCIA:** Verifique siempre debajo o alrededor del escritorio antes de bajarlo desde una posición elevada para cerciorarse de que no haya niños, mascotas domésticas u objetos debajo del escritorio. No permita que los niños controlen o jueguen sobre el escritorio, debajo o alrededor de él. Si no despeja la zona ubicada debajo del escritorio o alrededor de él, pueden ocasionarse lesiones corporales graves, la muerte o daños a la propiedad.
2.   **ADVERTENCIA:** A fin de reducir las posibilidades de que se produzca una descarga eléctrica, desenchufe siempre el escritorio de la toma de corriente antes de moverlo, limpiarlo o repararlo.
3.    **ADVERTENCIA:** Para evitar el riesgo de que se produzcan descargas eléctricas, incendios, lesiones corporales graves, la muerte o daños a la propiedad, use el escritorio únicamente adentro y en lugares donde no haya agua. El escritorio nunca debe utilizarse en exteriores.
4.    **ADVERTENCIA:** A fin de evitar el riesgo de que se produzcan descargas eléctricas, incendios, lesiones corporales graves, la muerte o daños a la propiedad, nunca enchufe, utilice o ponga el escritorio en funcionamiento si el cable está dañado o si el escritorio está mojado o presenta daños. Nunca utilice un cable de extensión con el escritorio.
5.  **ADVERTENCIA:** Utilice el escritorio solo para el uso previsto y en conformidad con estas instrucciones de seguridad y con el resto de las instrucciones del producto. El incumplimiento de estas indicaciones podría resultar en lesiones corporales graves, la muerte o daños a la propiedad.
6.   **ADVERTENCIA:** No ponga el escritorio en funcionamiento cerca de gases, líquidos o vapores inflamables, o alrededor de ellos. El incumplimiento de esta instrucción puede provocar un incendio o explosión que provoque lesiones personales, la muerte o daños a la propiedad.
7.  **ADVERTENCIA:** Coloque el escritorio sobre una superficie firme y pareja. Si la superficie no está pareja, ajuste los niveladores regulables ubicados en cada una de las patas del escritorio para nivelarlo. Si no se corrobora que el escritorio esté nivelado, es posible que quede inclinado y se produzcan lesiones graves, la muerte o daños a la propiedad.
8.   **ADVERTENCIA:** No se sienta ni se ponga de pie o recueste sobre ninguna de las partes del escritorio. El incumplimiento de esta indicación podría resultar en lesiones corporales graves, la muerte o daños a la propiedad.
9.  **ADVERTENCIA:** No coloque los dedos ni ninguna otra parte del cuerpo sobre partes móviles del escritorio, o alrededor de ellas, como las patas del escritorio, entre otras. El incumplimiento de esta indicación podría resultar en lesiones graves.
10.  **ADVERTENCIA:** Asegúrese de que el escritorio esté armado según las instrucciones de montaje que se brindan a continuación. No armar el escritorio según las instrucciones de montaje podría ocasionar que el escritorio no funcione correctamente y también provocar lesiones graves, la muerte o daños a la propiedad.

INSTRUCTIONS IMPORTANTES EN MATIÈRE DE SÉCURITÉ

 **AVERTISSEMENT :** Afin d'éviter tout risque de dommages matériels, d'importantes blessures ou de mort, vous devez lire, comprendre et suivre TOUTES les instructions suivantes en matière de sécurité. Veuillez conserver les instructions en matière de sécurité pour les consulter ultérieurement.

1.    **AVERTISSEMENT :** *Regardez toujours en dessous et autour du bureau avant de l'abaisser à partir d'une position élevée pour vous assurer qu'aucun enfant, animal de compagnie ou objet ne se trouve sous le bureau. Ne permettez jamais aux enfants d'actionner le bureau ou de jouer sur ou sous le bureau ou autour de celui-ci.* Le fait de ne pas dégager l'espace autour et en dessous du bureau avant de l'abaisser pourrait entraîner d'importantes blessures, la mort ou des dommages matériels.
2.   **AVERTISSEMENT :** Afin de réduire le risque d'électrocution, débranchez toujours le bureau de la prise de courant avant de le déplacer, de le nettoyer ou de le réparer.
3.    **AVERTISSEMENT :** Afin de réduire le risque d'électrocution, d'incendie, d'importantes blessures, de mort ou de dommages matériels, n'utilisez le bureau qu'à l'intérieur, loin de toute source d'eau. Le bureau ne devrait jamais être utilisé à l'extérieur.
4.    **AVERTISSEMENT :** Afin de réduire le risque d'électrocution, d'incendie, d'importantes blessures, de mort ou de dommages matériels, ne branchez, n'utilisez ou n'actionnez jamais le bureau si le cordon électrique est endommagé ou si le bureau est mouillé ou endommagé. N'utilisez pas de rallonge électrique avec le bureau.
5.  **AVERTISSEMENT :** N'utilisez le bureau que pour l'usage auquel il est destiné et conformément aux instructions en matière de sécurité et à toute autre instruction reliée au produit. Le fait de ne pas suivre ces instructions pourrait entraîner d'importantes blessures, la mort ou des dommages matériels.
6.   **AVERTISSEMENT :** N'actionnez pas le bureau à proximité de gaz, de liquides ou de vapeurs inflammables. Le fait de ne pas suivre cette instruction pourrait déclencher un incendie ou une explosion et entraîner des blessures, la mort ou des dommages matériels.
7.  **AVERTISSEMENT :** Placez le bureau sur une surface solide et de niveau. Si la surface n'est pas de niveau, ajustez les cales réglables de chaque pied du bureau jusqu'à ce qu'il soit de niveau. Le fait de ne pas vous assurer que le bureau est de niveau peut le faire basculer, ce qui pourrait entraîner d'importantes blessures, la mort ou des dommages matériels.
8.   **AVERTISSEMENT :** Ne vous asseyez pas, ne vous tenez pas debout et ne vous appuyez pas sur une quelconque partie du bureau. Le fait de ne pas suivre ces instructions pourrait entraîner d'importantes blessures, la mort ou des dommages matériels.
9.  **AVERTISSEMENT :** Ne placez pas vos doigts ou toute autre partie de votre corps près des pièces articulées du bureau, comme les pieds du bureau. Le fait de ne pas suivre cette instruction pourrait entraîner d'importantes blessures.
10.  **AVERTISSEMENT :** Veuillez vous assurer que le bureau est assemblé conformément aux instructions pour l'assemblage ci-dessous. Si le bureau n'est pas assemblé conformément à toutes les instructions pour l'assemblage, il pourrait ne pas fonctionner correctement, ce qui pourrait aussi entraîner de graves blessures, la mort ou des dommages matériels.

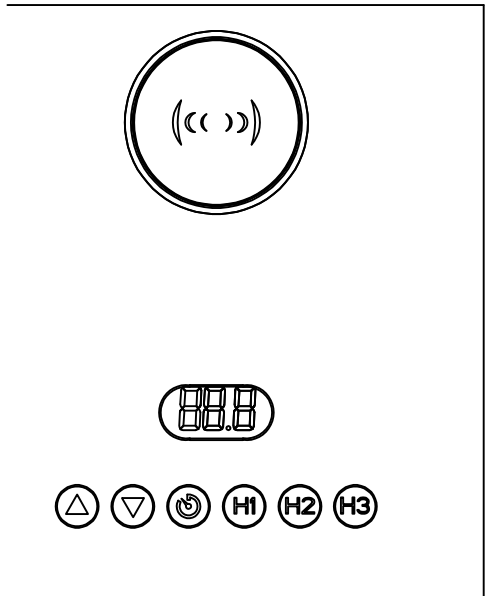
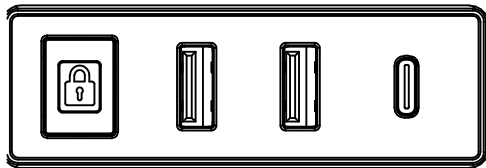


Handset Instruction	
Button	Functionality
	Timer button, used to activate the timing sound function
	UP Button, used to lift the desk surface
	DOWN Button, used to lower the desk surface
	LED Display
	Position 1, User saves the 1st Height Position
	Position 2, User saves the 2nd Height Position
	Position 3, User saves the 3rd Height Position
	Child Lock button, used to Lock/Unlock height position, and factory reset purpose.
	USB
	Type-c
	Wireless charging

Operation Guide

- **Reset Process**
 - a. Factory reset is required for first time initialization or after a loss of power.
 - b. Make sure all cables are connected properly before initialization.
 - c. Press and hold the "🔒" button. (Please do not release the button until connects to power)
 - d. Connect outlet to the power supply.
 - e. LED display shows "RES" then release the "🔒" button, desktop goes down automatically until it reaches its lowest height then rebounds to factory reset height.
 - f. LED display shows "88.8", the initialization is completed.
- **After the reset process, press the UP or DOWN button to lift or lower the height of desktop. The LED display shows the real time numerical value. The range of numerical value: 29.5"-47.2".**
- **Memory setting for height position**
 - a. Press the **UP** or **DOWN** button to lift or lower height of desktop.
 - b. You can set the memory positions by adjusting the desk top to the desired height and pressing the **H1**, **H2** or **H3** buttons to save the position
- **Timer Function**
 - a. Press Timer button "🕒" to activate the function. The LED display start flashing and shows " "
 - b. Press **UP** or **DOWN** button to adjust countdown time setting. Re-press the "🕒" button to confirm and LED display stops flashing, countdown timing is set.
 - c. When the countdown finished, the buzzer will activate automatically with sound.
 - d. To de-activate the countdown, press "🕒" button and set timing to "00" by using the **UP** or **DOWN** button, then press "🕒" button to confirm.
- The 🔒 button is to lock height position from preventing further adjustment. To unlock it, simply press it again.

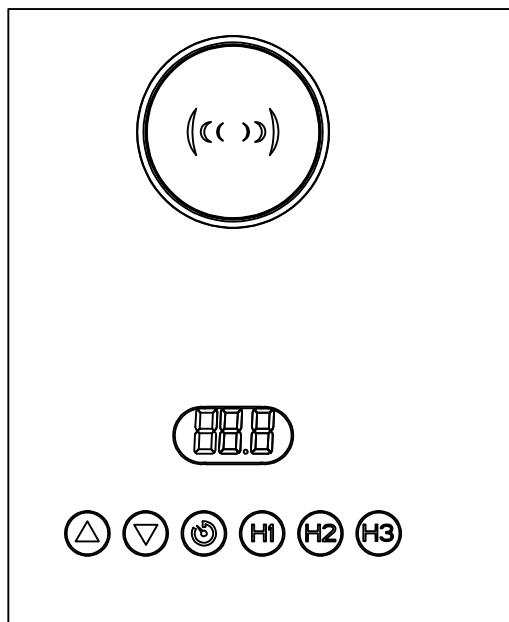
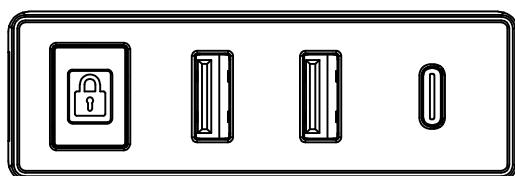
H302-29



Instrucciones para el mando	
Botón	Función
	Botón de temporizador: se usa para activar la función de sonido de temporización.
	Botón hacia ARRIBA: se usa para elevar la superficie del escritorio.
	Botón hacia ABAJO: se usa para bajar la superficie del escritorio.
	Pantalla de LED
	Posición 1: almacena la primera posición de altura preferida del usuario.
	Posición 2: almacena la segunda posición de altura preferida del usuario.
	Posición 3: almacena la tercera posición de altura preferida del usuario.
	Botón de bloqueo para niños: se usa para bloquear o desbloquear la posición de altura y para restablecer la configuración de fábrica.
	USB
	Tipo C
	Carga inalámbrica

Guía de uso

- Restablecimiento de configuración de fábrica
 - a. Se requiere el restablecimiento de fábrica cuando se inicializa el mando por primera vez o después de un corte de energía.
 - b. Asegúrese de que todos los cables estén conectados correctamente antes de inicializar el mando.
 - c. Mantenga presionado el botón “”. (No lo suelte hasta que conecte el enchufe a la alimentación).
 - d. Conecte el enchufe a la fuente de alimentación.
 - e. En la pantalla de LED, se verá la leyenda “**RES**”. Luego, suelte el botón “”. El escritorio bajará automáticamente hasta alcanzar la altura inferior y, luego, volverá a la altura configurada de fábrica.
 - f. En la pantalla de LED, se verá la leyenda “**bot**”, que indica que se completó la inicialización.
- Una vez completado el restablecimiento de fábrica, presione el botón hacia ARRIBA o hacia ABAJO para regular la altura del escritorio. En la pantalla de LED, se verá el valor numérico en tiempo real. Rango de valor numérico: 29,5 in-47,2 in.
- Ajuste de memoria para la posición de altura
 - a. Presione el botón hacia ARRIBA o hacia ABAJO para regular la altura del escritorio.
 - b. Para configurar las posiciones de memoria, regule el escritorio hasta la altura deseada y presione los botones **H1**, **H2** o **H3** a fin de guardar la posición.
- Función del temporizador
 - a. Presione el botón del temporizador “” para activar la función. La pantalla de LED comenzará a parpadear y mostrará “ ”.
 - b. Presione el botón hacia ARRIBA o hacia ABAJO para configurar la cuenta regresiva del temporizador. Vuelva a presionar el botón “” para confirmar. La pantalla de LED dejará de parpadear y la cuenta regresiva del temporizador habrá quedado configurada.
 - c. Cuando finalice la cuenta regresiva, el zumbador se activará automáticamente y emitirá un sonido.
 - d. Para desactivar la cuenta regresiva, presione el botón “” y configure el tiempo en “” usando los botones hacia ARRIBA o hacia ABAJO. Luego, presione el botón “” para confirmar.
- El botón sirve para bloquear la posición de altura y evitar que se vuelva a ajustar. Para desbloquearlo, simplemente presiónelo de nuevo.



Instructions de la télécommande	
Bouton	Fonctionnalité
	Bouton du minuteur, utilisé pour activer la fonction sonore du minuteur
	Bouton HAUT, utilisé pour relever la surface du bureau
	Bouton BAS, utilisé pour abaisser la surface du bureau
	Écran LED
H1	Position 1, l'utilisateur enregistre la 1ère position de hauteur
H2	Position 2, l'utilisateur enregistre la 2ème position de hauteur
H3	Position 3, l'utilisateur enregistre la 3ème position de hauteur
	Bouton de sécurité enfant, utilisé pour verrouiller/déverrouiller la position de hauteur et à des fins de réinitialisation.
	Port USB
	Port USB Type-C
	Charge sans fil

Manuel d'utilisation

■ Processus de réinitialisation

- Une réinitialisation est nécessaire lors de la première initialisation ou après une coupure de courant.
- Assurez-vous que tous les câbles sont correctement connectés avant l'initialisation.
- Maintenez le bouton «» enfoncé. (Ne relâchez pas le bouton tant que l'appareil n'est pas allumé.)
- Connectez la prise à l'alimentation électrique.
- L'écran LED indique «». Relâchez le bouton «» ; la surface du bureau s'abaisse automatiquement jusqu'à atteindre la hauteur la plus basse, puis revient à la hauteur par défaut.
- L'écran LED indique «» ; l'initialisation est terminée.

- Une fois la réinitialisation terminée, appuyez sur le bouton HAUT ou BAS pour relever ou abaisser la surface du bureau. L'écran LED affiche la valeur numérique en temps réel. La plage de valeur numérique est la suivante: 29.5"-47.2".

■ Enregistrement de la hauteur

- Appuyez sur le bouton HAUT ou BAS pour relever ou abaisser la hauteur du bureau.
- Pour enregistrer une position, ajustez la surface du bureau à la hauteur souhaitée et appuyez sur le bouton H1, H2 ou H3.

■ Fonction minuterie

- Appuyez sur le bouton «» pour activer le minuteur. L'écran LED se met à clignoter et affiche «».
- Appuyez sur le bouton HAUT ou BAS pour régler la durée du minuteur. Appuyez à nouveau sur le bouton «» pour confirmer. L'écran LED cesse de clignoter et le minuteur est défini.
- Lorsque le minuteur est écoulé, le signal sonore s'active automatiquement.
- Pour désactiver le minuteur, appuyez sur le bouton «» et réglez le temps sur «» en utilisant le bouton HAUT ou BAS. Appuyez sur le bouton «» pour confirmer.

- Le bouton «» sert à verrouiller la position de la hauteur pour empêcher toute modification ultérieure. Pour la déverrouiller, il suffit d'appuyer à nouveau sur le bouton.

This list is used for checking and solving common faults and errors. The LED displays an error code with warning sound when problem occurs. In most cases, problem should be resolved by reconnecting cables and run a factory reset mode.

Error Code	Faults	Solution
E1	Excessive overtime operation	Automatic recovery after stop using for 18 minutes
E2	Overloading	Reduce weight of loading
E3	Connection cable failure	Check all cables (Power cord, handset cable, motor cable) and power plug are connected properly
E4	Power voltage unmatched	Check voltage of power supply
RES	Factory reset mode request	Run a factory reset process (Page 5)
E11	Handset fault	Reconnect handset cable
E12	Control box fault	Run a factory reset process

The power outputs for the wireless charger and the USB chargers

Power outputs specification

Input : 100-240V ~ ,50/60Hz,1.5A

Output : 24.0V = 2.1A.50.4W

Wireless charger specification

Voltage : DC 9V

Power : 10W

USB chargers specification

Voltage : DC 24V

Power : A:12W C:30W Max

Main sensor specification

Voltage : DC24V

Power : 50.4W

Utilice esta lista para comprobar y solucionar fallas y errores comunes. La pantalla de LED muestra un código de error y emite un sonido de advertencia cuando ocurre un problema. En la mayoría de los casos, el problema se resuelve volviendo a conectar los cables y realizando un restablecimiento de fábrica.

Código de error	Falla	Solución
E1	Uso excesivo durante muchas horas	El problema se resuelve automáticamente si el escritorio se deja de usar durante 18 minutos.
E2	Sobrecarga	Se debe reducir el peso de la carga.
E3	Falla de conexión en el cable	Compruebe que todos los cables (de alimentación, del mando, del motor) y el enchufe de alimentación estén conectados correctamente.
E4	No coincide el voltaje	Compruebe el voltaje de la fuente de alimentación.
RES	Solicitud de modo de restablecimiento de fábrica	Realice el restablecimiento de fábrica (página 6).
E11	Falla en el mando	Vuelva a conectar el cable del mando.
E12	Falla de la caja de control	Realice el restablecimiento de fábrica.

Potencia de salida del cargador inalámbrico y los cargadores USB

Especificaciones de salida

Alimentación: 100-240 V ~ 50-60 Hz 1,5 A

Salida: 24,0 V = 2,1 A 50,4 W

Especificación del cargador inalámbrico

Voltaje: 9 V CC

Potencia: 10 W

Especificación de cargadores de USB

Voltaje: 24 V CC

Potencia: A: 12 W C: 30 W máx.

Especificaciones del sensor principal

Voltaje: 24 V CC

Potencia: 50,4 W

Référez-vous à la liste ci-dessous pour détecter et résoudre les dysfonctionnements et erreurs courants. L'écran LED affiche un code d'erreur avec un son d'avertissement lorsqu'un problème survient. Dans la plupart des cas, le problème peut être résolu en reconnectant les câbles et en réinitialisant l'appareil.

Code d'erreur	Dysfonctionnement	Solution
E1	Fonctionnement excessif	Récupération automatique après arrêt d'utilisation pendant 18 minutes
E2	Surcharge	Réduire le poids de la charge
E3	Défaillance du câble de connexion	Vérifier que tous les câbles (cordon d'alimentation, câble de la télécommande, câble du moteur) et la fiche d'alimentation sont correctement connectés
E4	Tension d'alimentation non coordonnée	Vérifier la tension de l'alimentation
RES	Demande de réinitialisation	Procéder à une réinitialisation (page 7)
E11	Dysfonctionnement de la télécommande	Reconnecter le câble de la télécommande
E12	Dysfonctionnement du boîtier de commandes	Procéder à une réinitialisation

Puissances de sortie pour le chargeur sans fil et les chargeurs USB

Spécification des puissances de sortie

Entrée : 100-240 V ~ , 50/60 Hz, 1,5 A

Sortie : 24,0 V = 2,1 A, 50,4 W

Spécification du chargeur sans fil

Tension : 9 V CC

Alimentation : 10 W

Spécifications des chargeurs USB

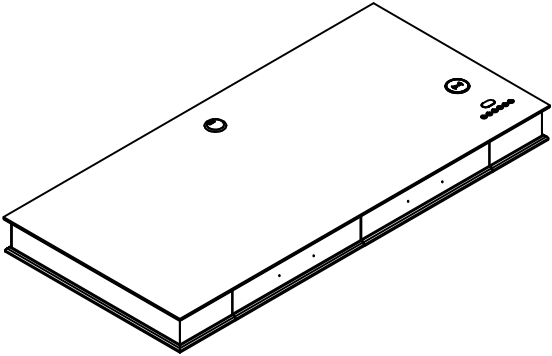
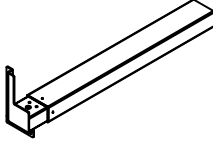
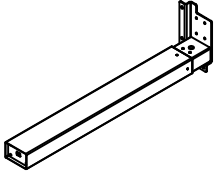
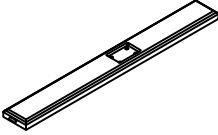
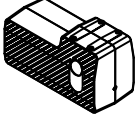


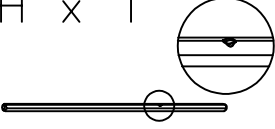
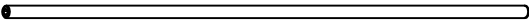

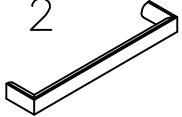
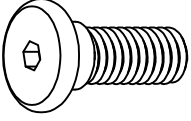
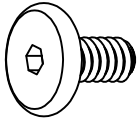


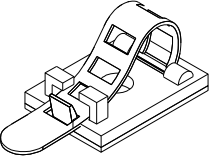


Tension : 24 V CC

Alimentation : A : 12 W C : 30 W max.

Spécification du capteur principal

Tension : 24 V CC

Alimentation : 50,4 W

<p>A x 1</p> 		<p>B x 1</p> 	<p>C x 1</p> 
		<p>D x 2</p> 	<p>E x 1</p> 
<p>F x 1</p> 		<p>G x 4</p>  <p>#6x20mm</p>	<p>H x 1</p> 
<p>J x 1</p> 		<p>K x 4</p>  <p>M4x22</p>	<p>L x 2</p> 
<p>M x 8</p>  <p>5/16"x20mm</p>	<p>N x 8</p>  <p>1/4"x12mm</p>	<p>P x 1</p>  <p>4x30x80mm</p>	<p>R x 1</p>  <p>2x17x50mm</p>
<p>S x 3</p>  <p>8x91mm</p>	<p>T x 3</p>  <p>#6x13 mm</p>	<p>Not Included No Se Adjunta Non Inclus 不包含</p> 	

- ⚠ NOTE: UNIT SHOULD BE ASSEMBLED BY TWO OR MORE PEOPLE. DO NOT TIGHTEN ANY BOLTS UNTIL ALL BOLTS HAVE BEEN STARTED!
- ⚠ NOTA: ¡ESTA UNIDAD DEBE SER ARMADA POR 2 O MAS PERSONAS! NO APRIETE NINGUN PERNO HASTA QUE TODOS ESTEN EN SU LUGAR!
- ⚠ REMARQUE: LE MEUBLE DOIT ETRE ASSEMBLÉ PAR DEUX PERSONNES OU PLUS. NE BLOQUER AUCUNE VIS TANT QUE VOUS N'AVEZ PAS COMMENCE A TOUTES LES DEMARRER!
- ⚠ 注意：产品应由两个或者两个以上的人员组装。在产品组装过程中，不要锁紧螺栓！

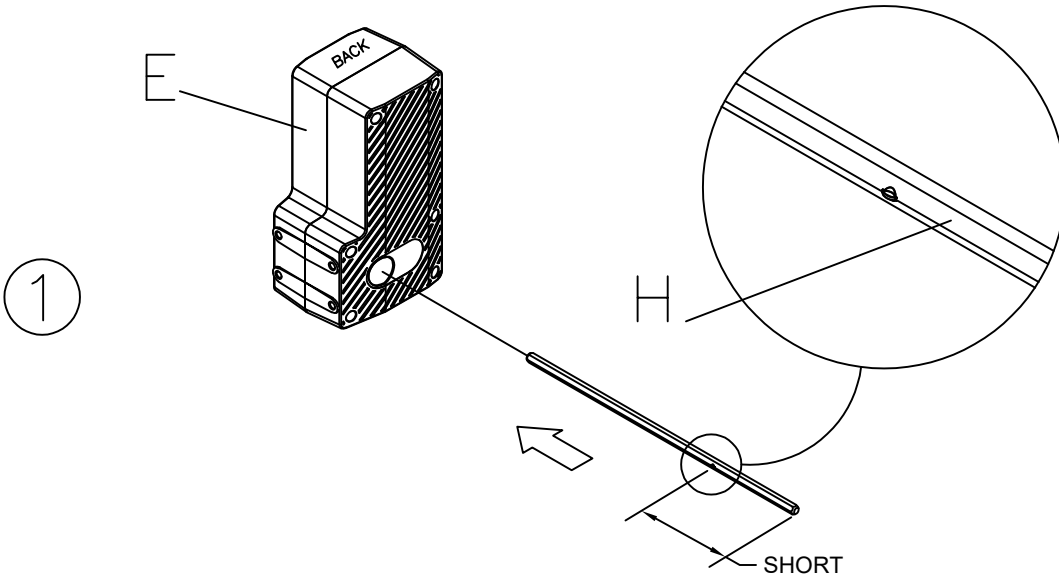
Replacement Parts



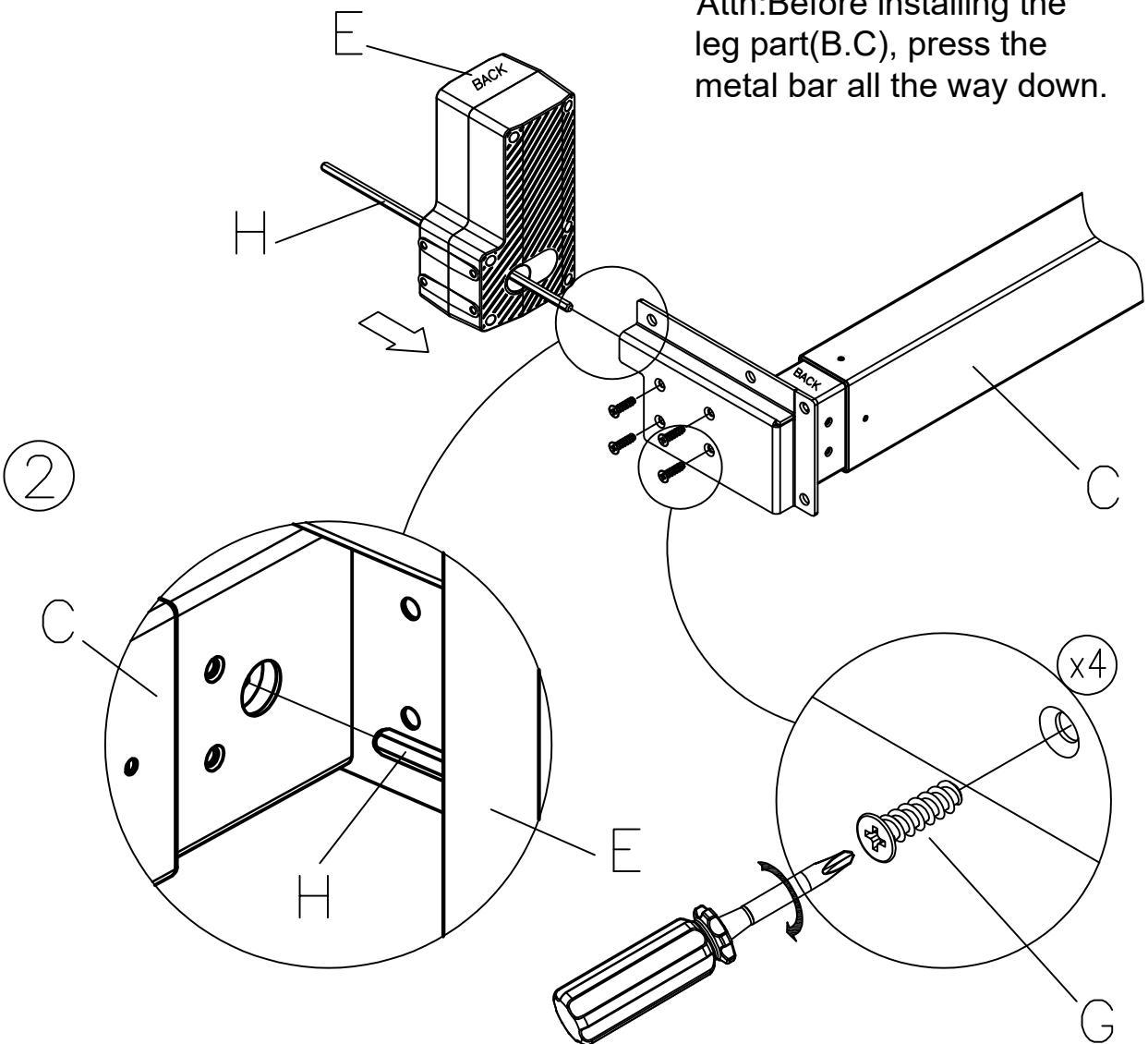
RTAParts@ashleyfurniture.com
www.ashleyfurniture.parts

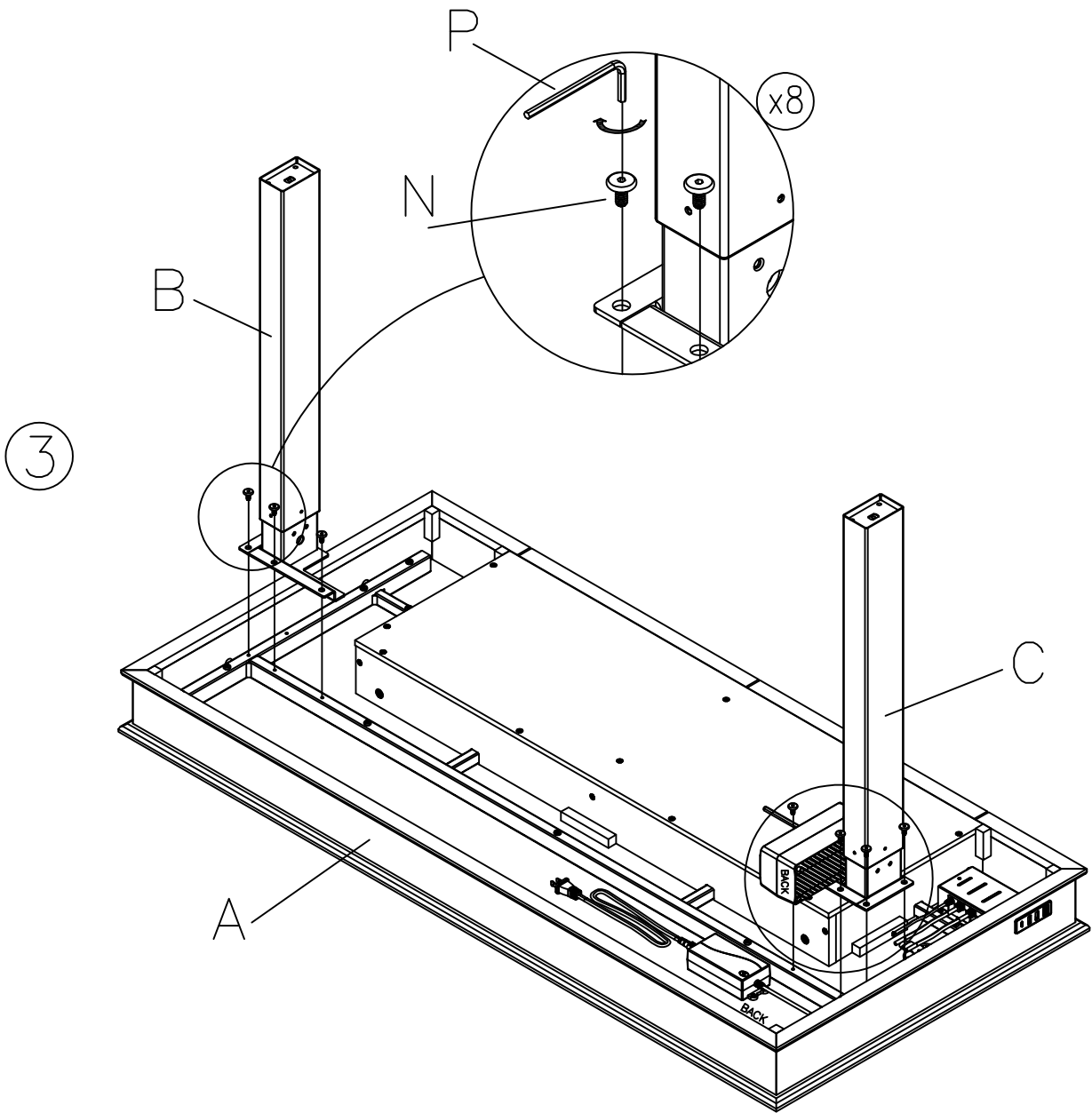


1-844-966-0809

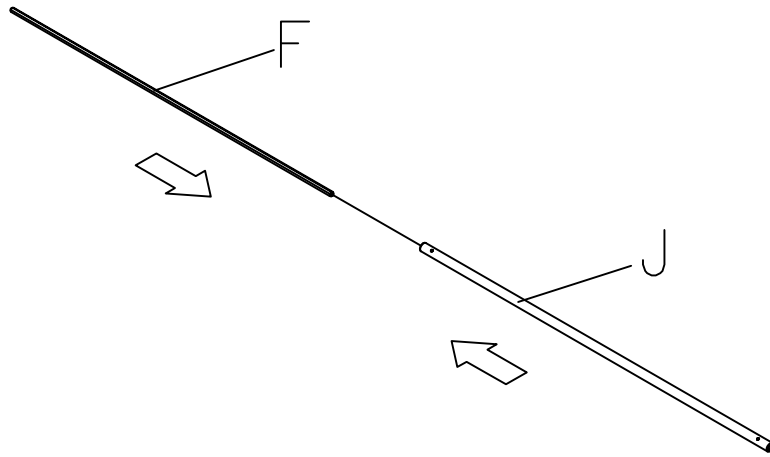


Attn: Before installing the leg part (B.C), press the metal bar all the way down.

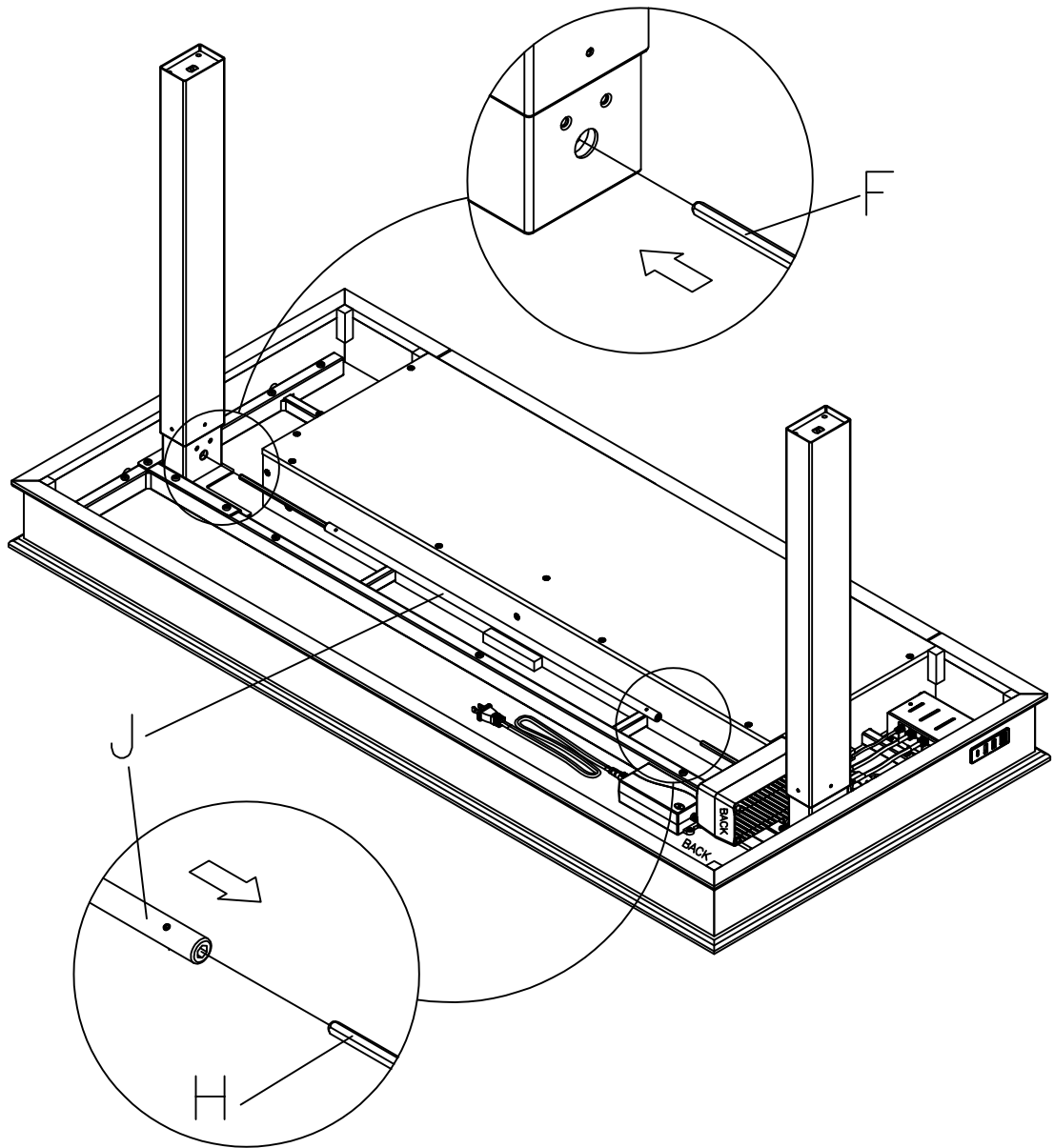




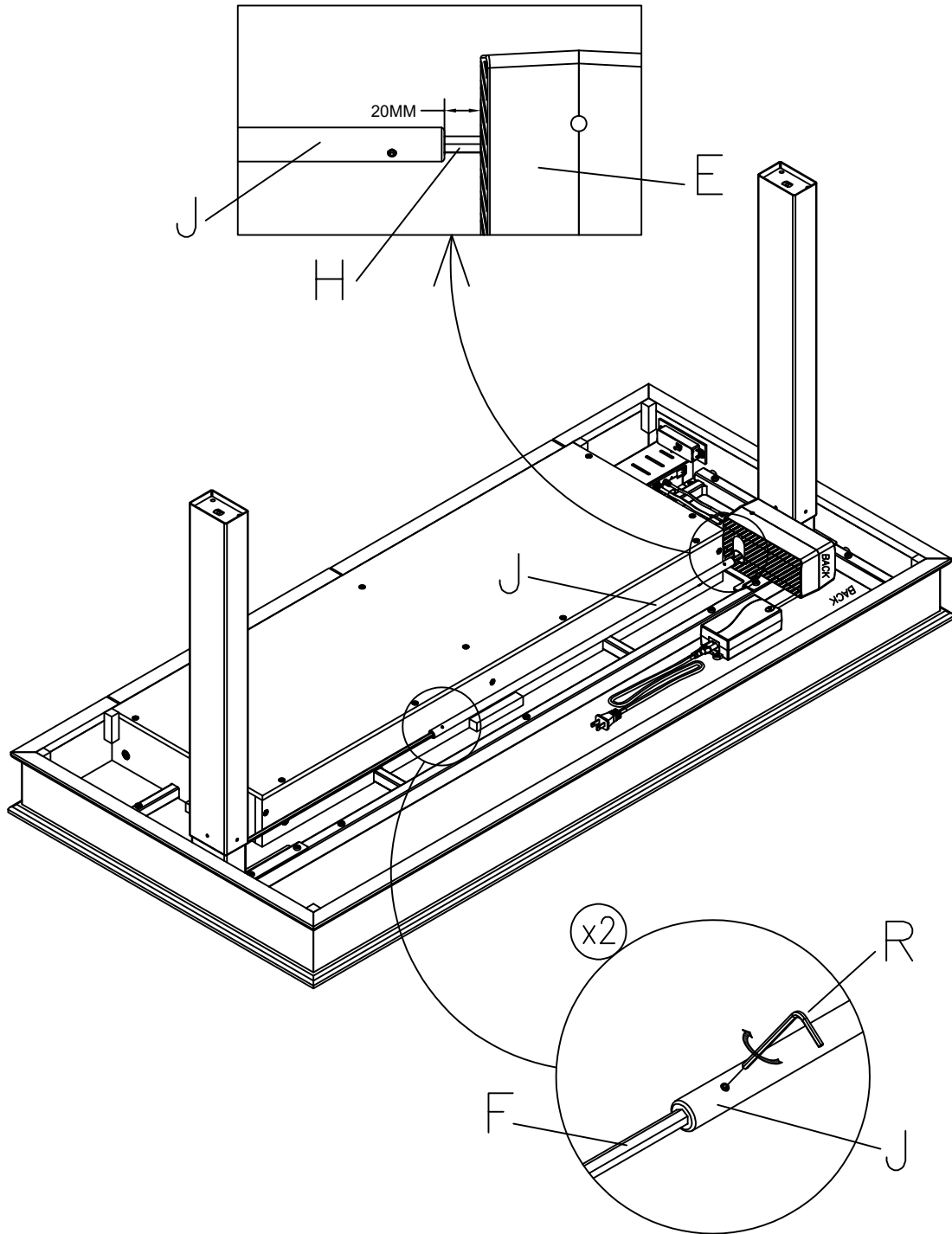
4

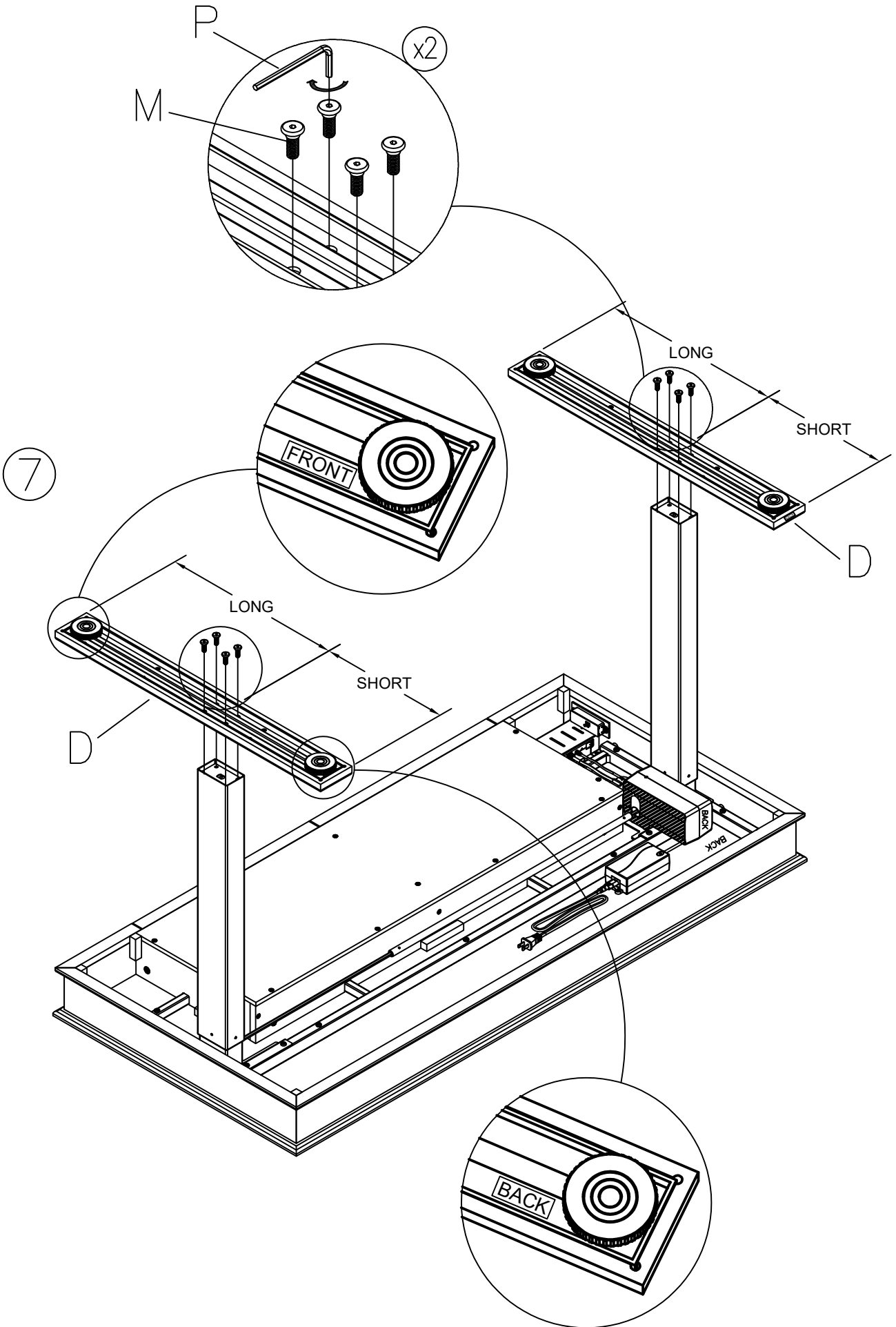


5

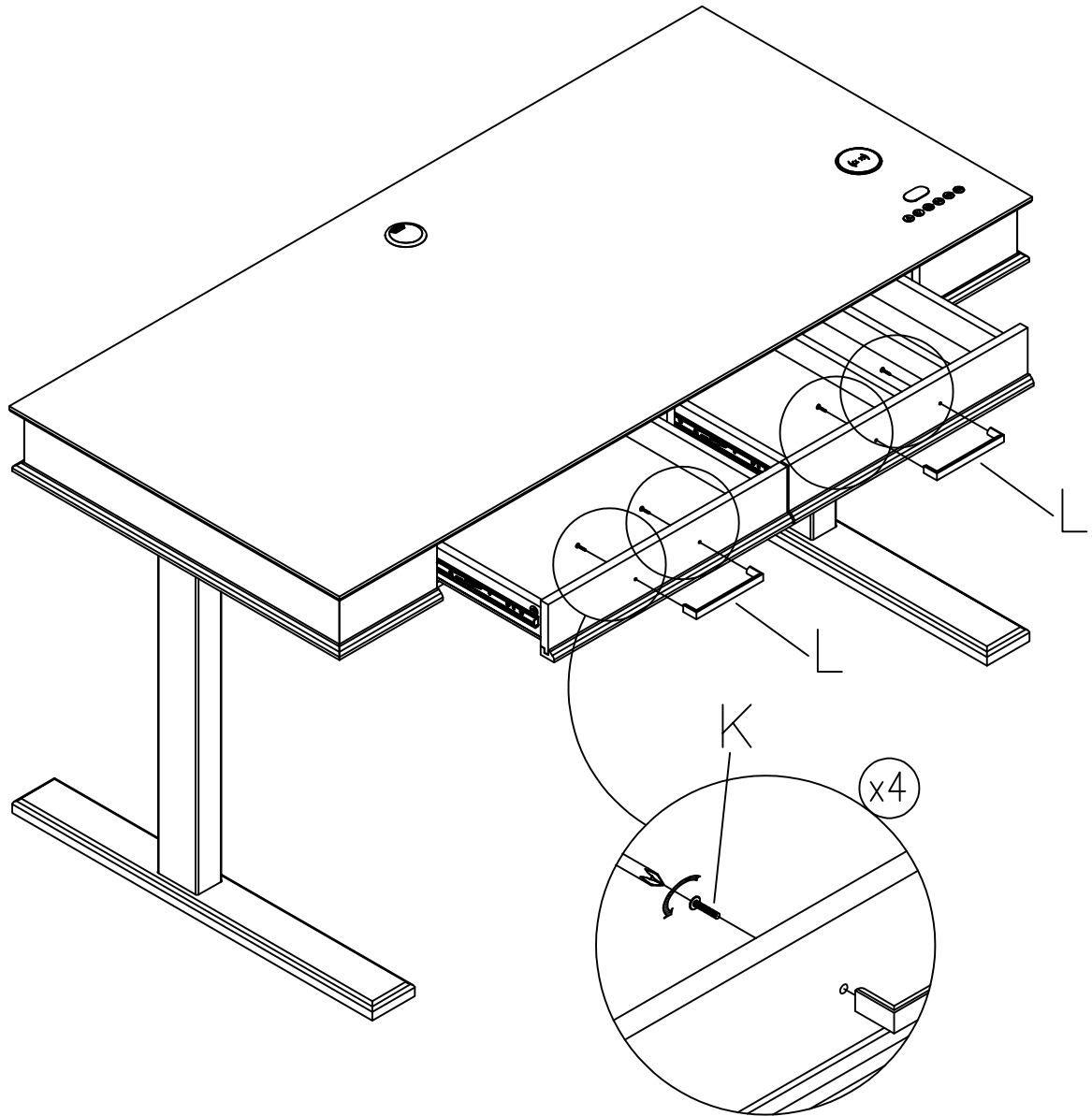


6

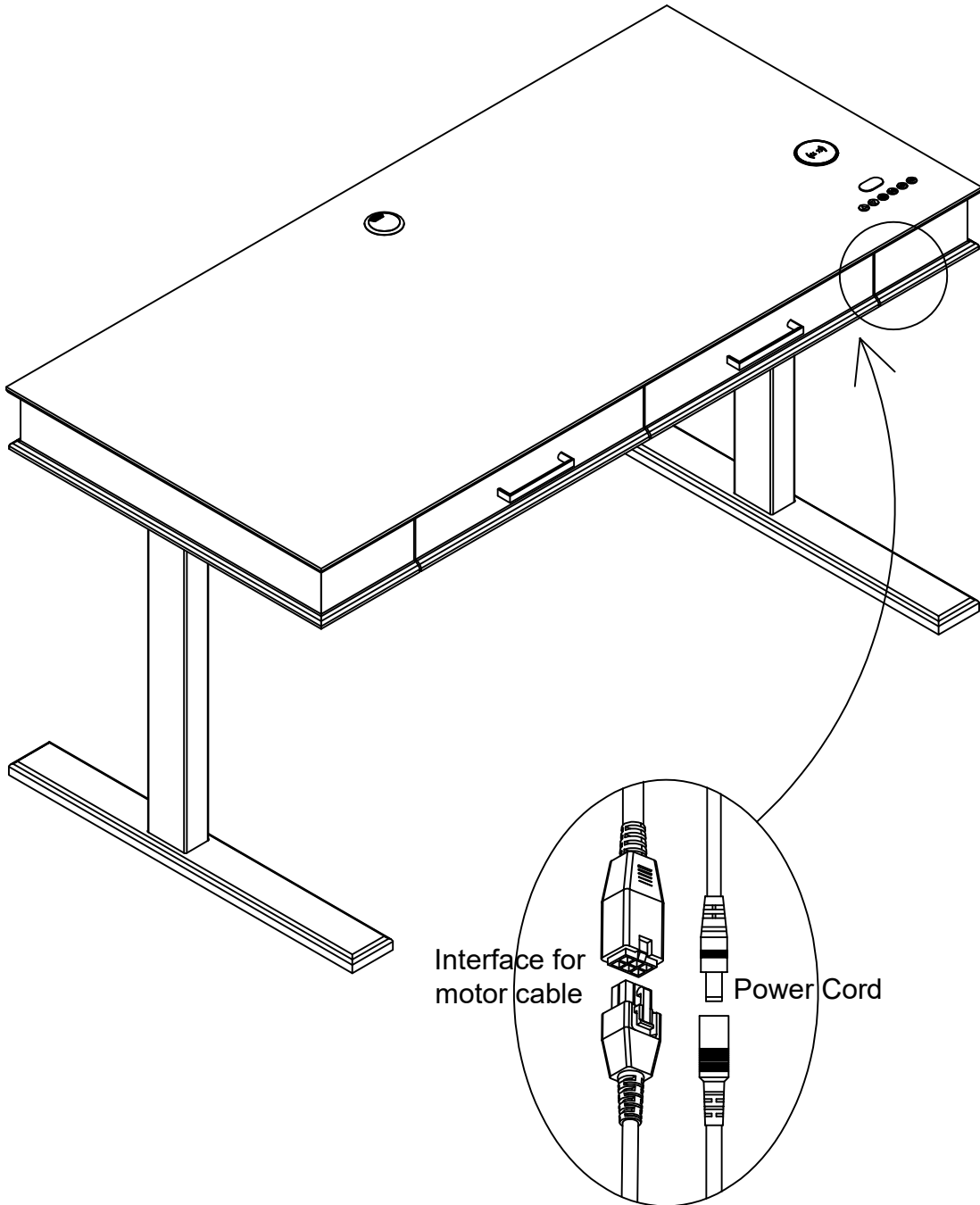




8



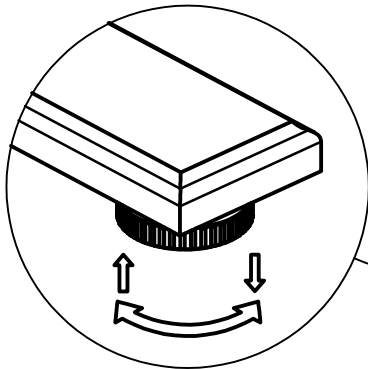
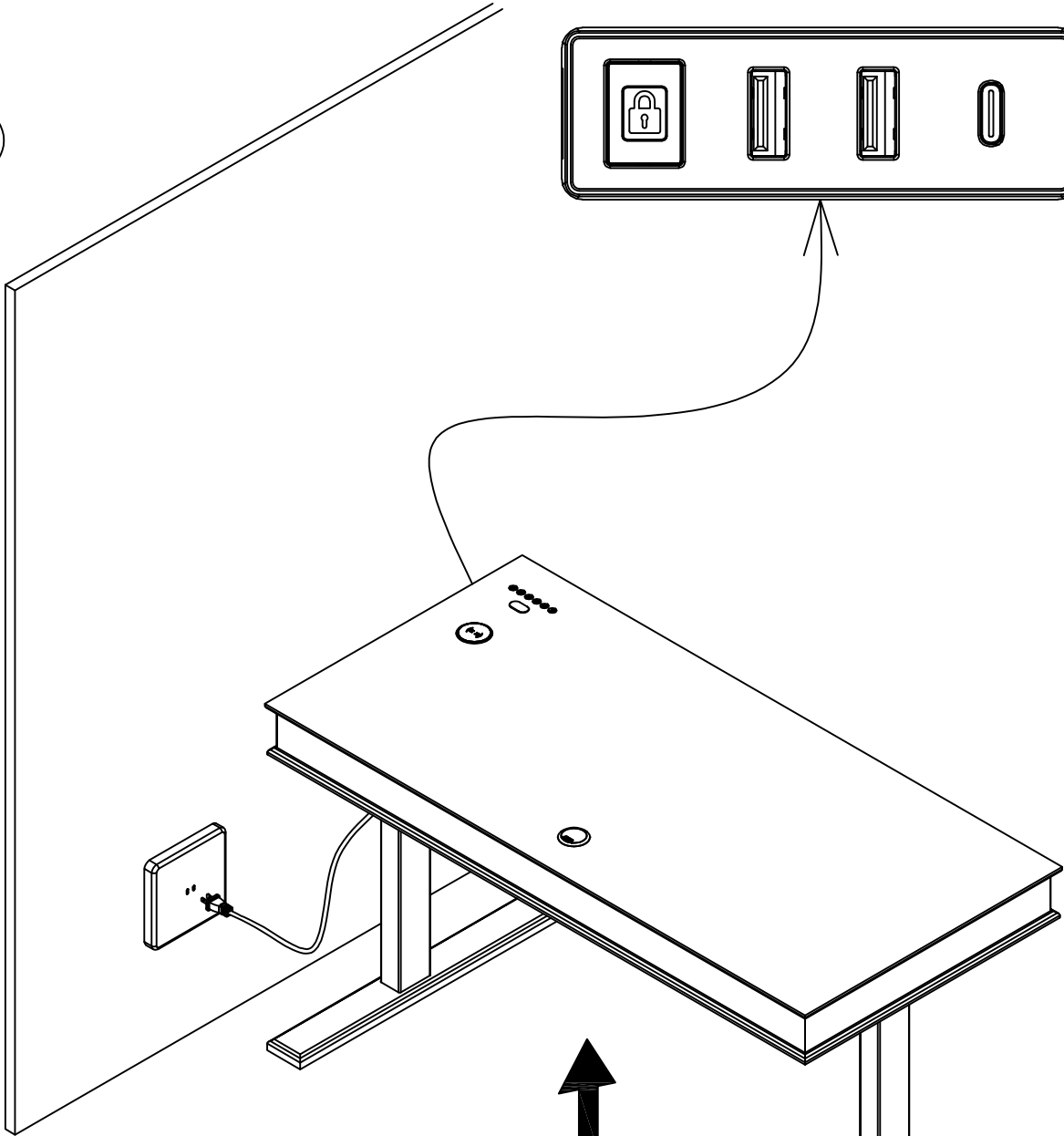
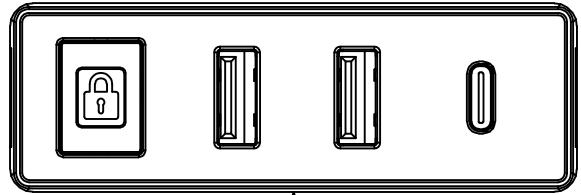
9



<p>1</p> <p>Peel off sticker</p>	<p>2</p> <p>Tighten Up Screws (Optional)</p>	<p>3</p> <p>Tighten the strap</p> <p>Insert cable through the strap</p>
----------------------------------	----------------------------------------------	-------------------------------------------------------------------------

The 'Child Lock' button is for height position lock and factory reset purpose. Factory reset is required for first time initialization

10



Tip: The newly assembled lift desk must be reset
Please refer to the operation guide for details.