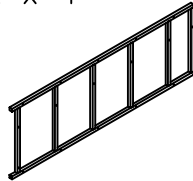
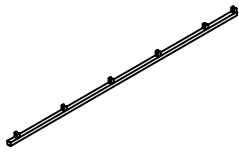





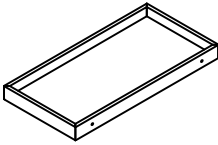


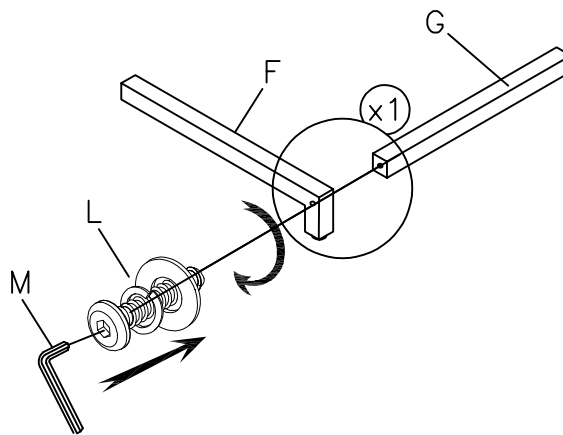


# W633-34

A x 1 	B x 1 	C x 1 	D x 4 
E x 1 	F x 1 	G x 1 	H x 5 
J x 6 1/4" x 12mm	K x 15 1/4" x 35mm	L x 9 1/4" x 51mm	M x 1 M4 
N x 1 			

- ⚠ NOTE: UNIT SHOULD BE ASSEMBLED BY TWO OR MORE PEOPLE. DO NOT TIGHTEN ANY BOLTS UNTIL ALL BOLTS HAVE BEEN STARTED!
- ⚠ NOTA: ¡ESTA UNIDAD DEBE SER ARMADA POR 2 O MAS PERSONAS! NO APRIETE NINGUN PERNO HASTA QUE TODOS ESTEN EN SU LUGAR!
- ⚠ REMARQUE: LE MEUBLE DOIT ETRE ASSEMBLÉ PAR DEUX PERSONNES OU PLUS. NE BLOQUER AUCUNE VIS TANT QUE VOUS N'AVEZ PAS COMMENCE A TOUTES LES DEMARRER!
- ⚠ 注意：产品应由两个或者两个以上的人员组装。在产品组装过程中，不要锁紧螺栓！

1



Replacement Parts

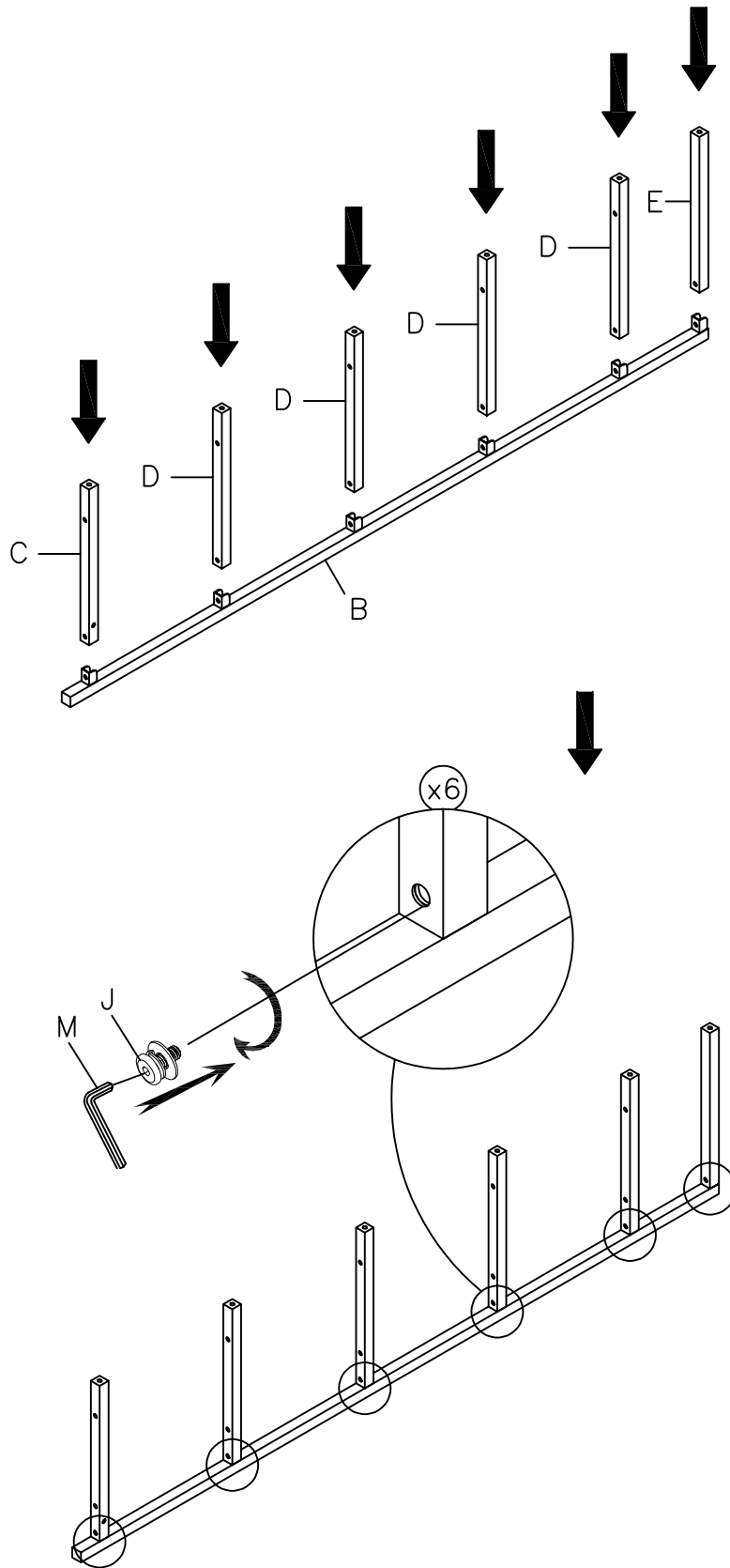


RTAParts@ashleyfurniture.com  
www.ashleyfurniture.parts

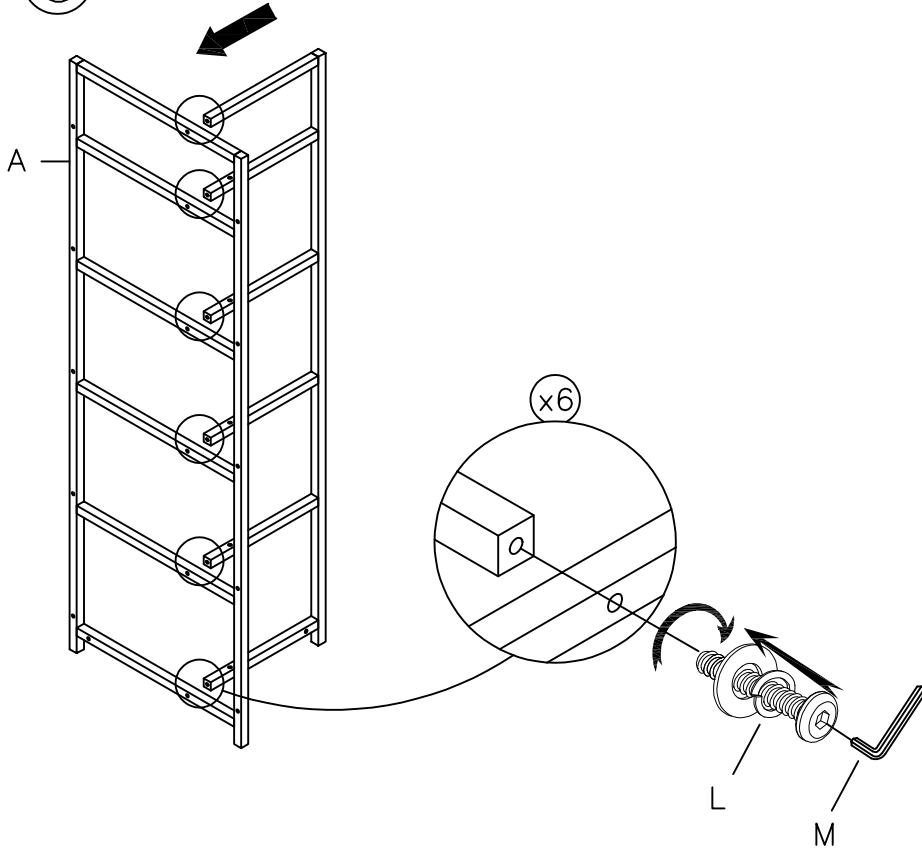


1-844-966-0809

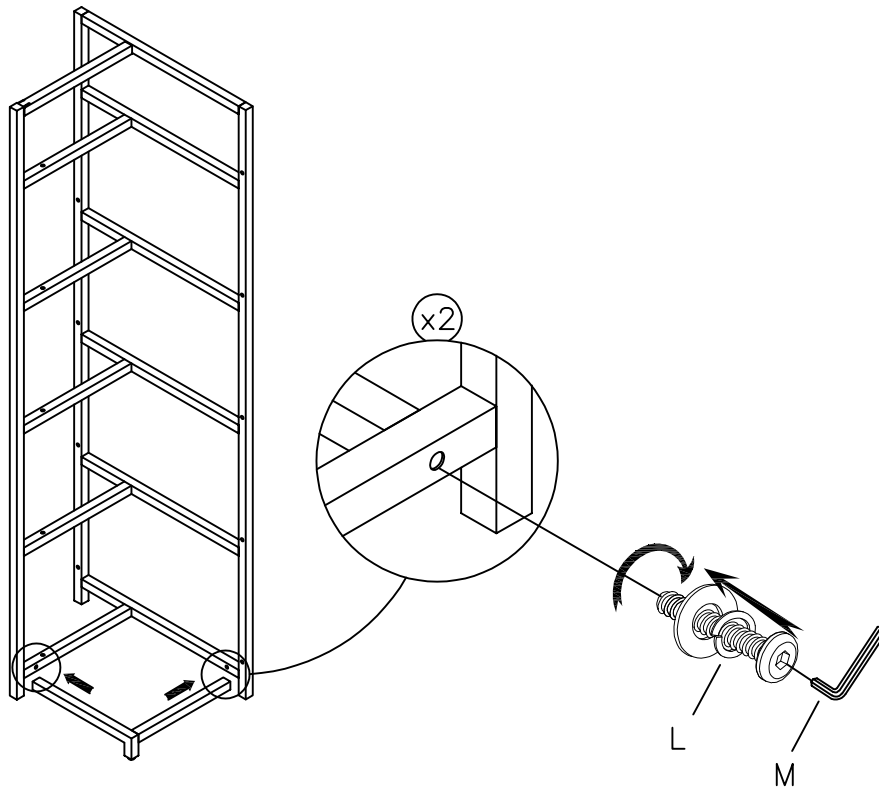
2



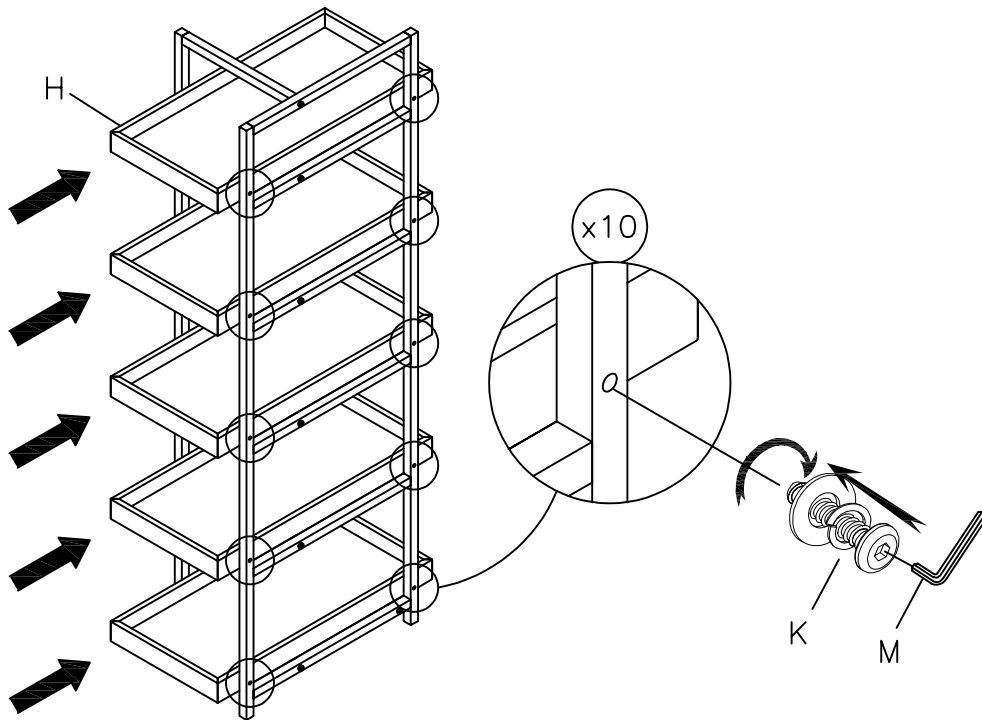
3



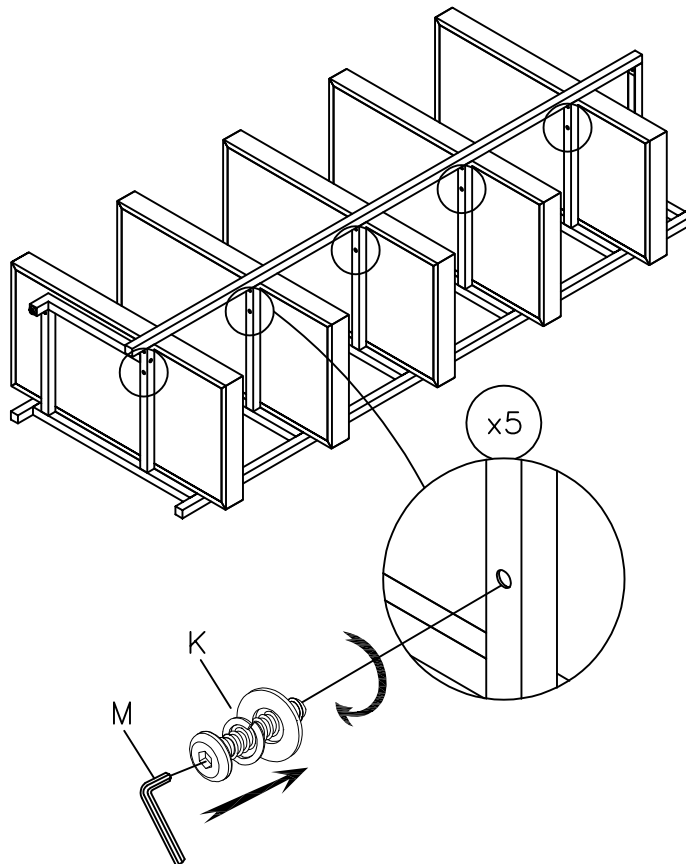
4



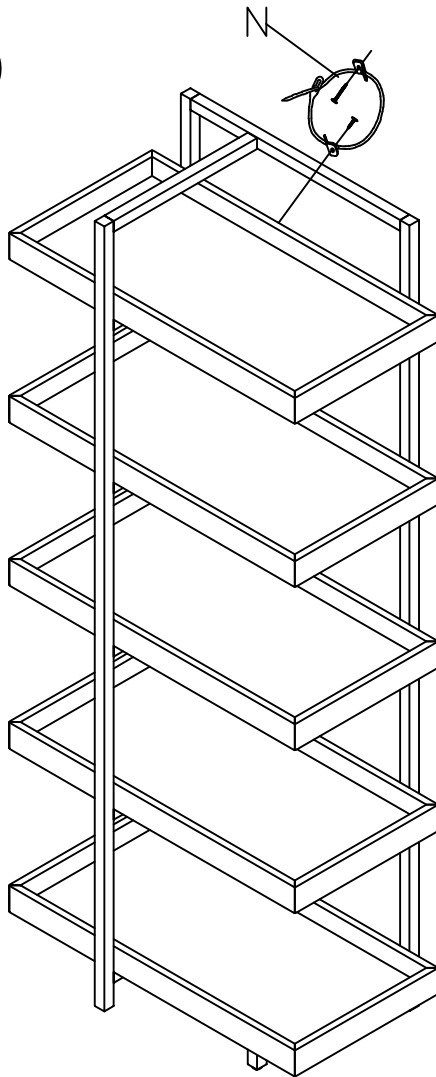
5



6



7

**! WARNING !**

The use of the included tipping restraint may reduce, but not eliminate, the risk of furniture tip over. Follow the instructions on the plastic bag for proper installation.

**!ADVERTENCIA!**

El uso del dispositivo diseñado para evitar que el mueble se dé vuelta reduce pero no elimina el riesgo de que eso pueda suceder. Siga las instrucciones que hay en la bolsa plástica para la instalación adecuada.

**! AVERTISSEMENT !**

L'utilisation du système anti-bascule peut réduire, mais n'élimine pas, les risques de renversement du meuble. Suivez les instructions se trouvant sur le sac en plastique pour l'installer correctement.

**! 敬告 !**

使用防倾倒装置只能降低但不能完全避免倾倒风险,安装此装置时请按照包装袋上的说明。

# W633-34

This unit has a back frame that will be assembled in different orientations depending on if a Left or Right Pier is needed

Please review the illustrations below for reference before beginning assembly.

Esta unidad tiene un marco posterior que se ensamblará en diferentes orientaciones, dependiendo de si se necesita un estribo izquierdo o derecho.  
Revise las siguientes ilustraciones para tener una referencia antes de comenzar el ensamblaje.

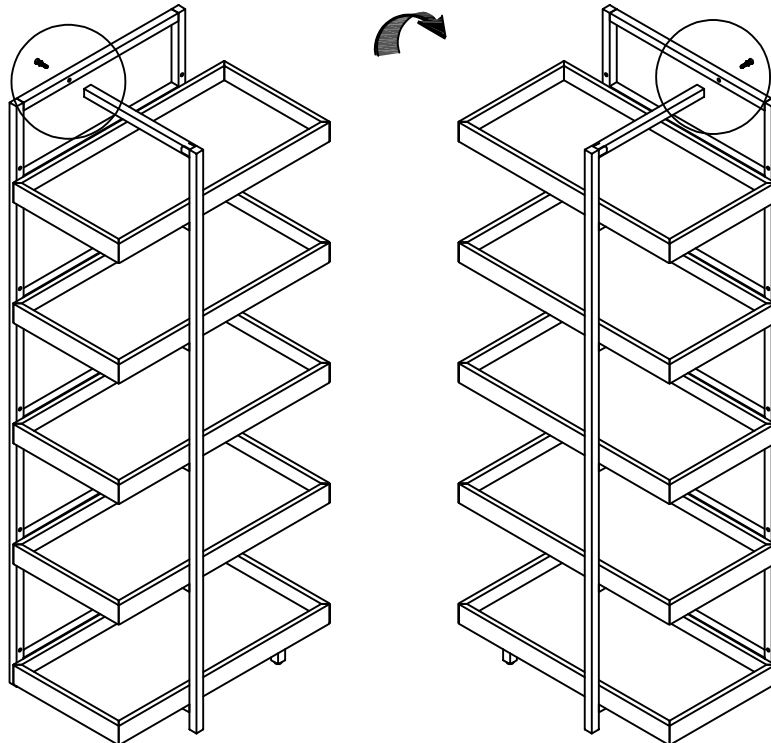
Ce meuble comporte un cadre arrière qui doit être monté selon une orientation différente en fonction du positionnement de la colonne à gauche ou à droite.  
Reportez-vous aux illustrations ci-dessous avant de commencer le montage.

可以根据需要，把背面的铁架按照不同方向组装，可以组装成左侧柜或者右侧柜。组装前请参考下列图示。



Left pier/ Estribo izquierdo /Gauche étrier /左侧柜

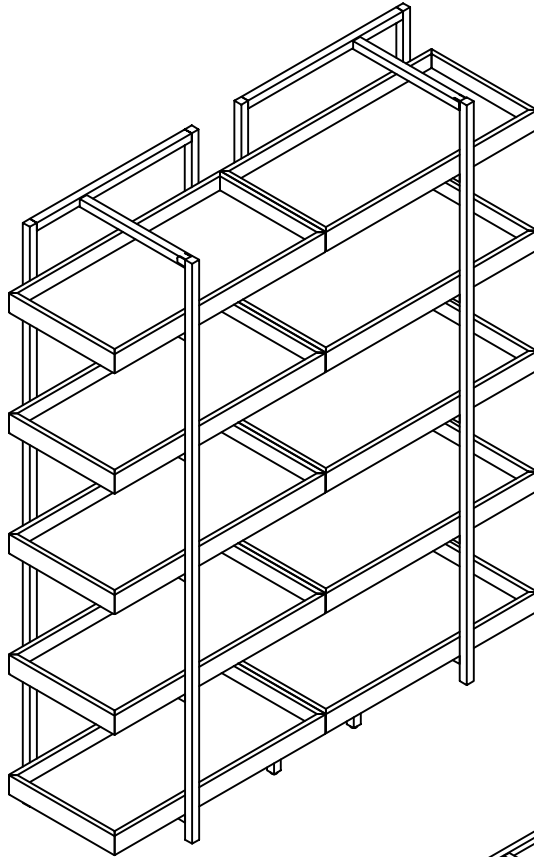
Right pier/Estribo derecho/Droite étrier/右侧柜



W633-34

Optional / Opcional / Optionnel / 可选的

9



10

W633-68

